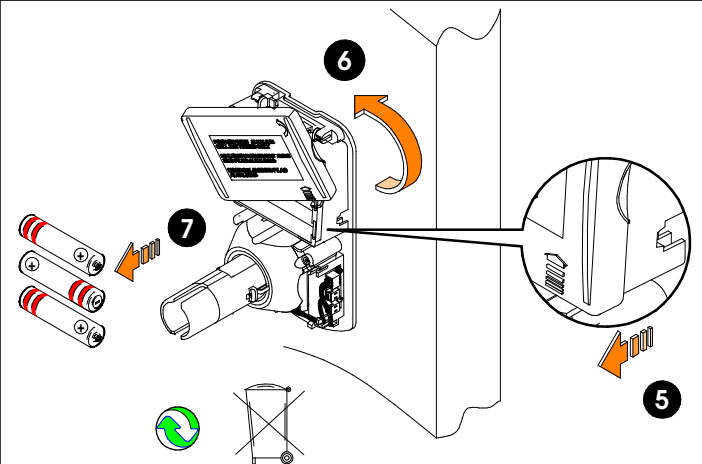
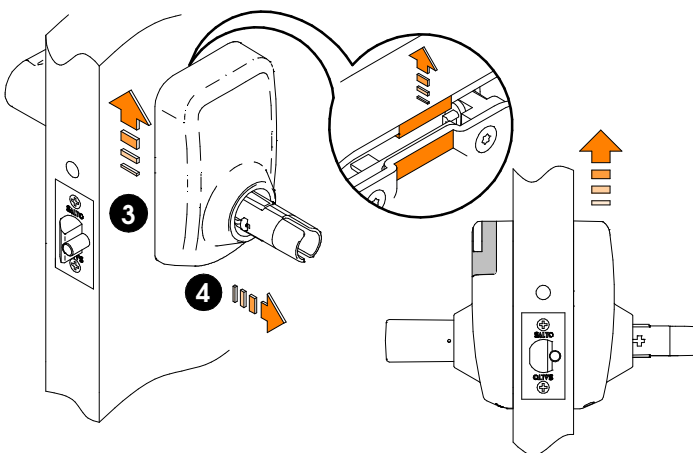
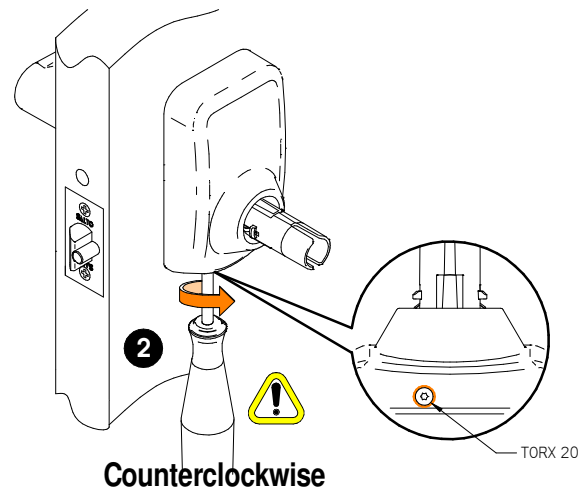
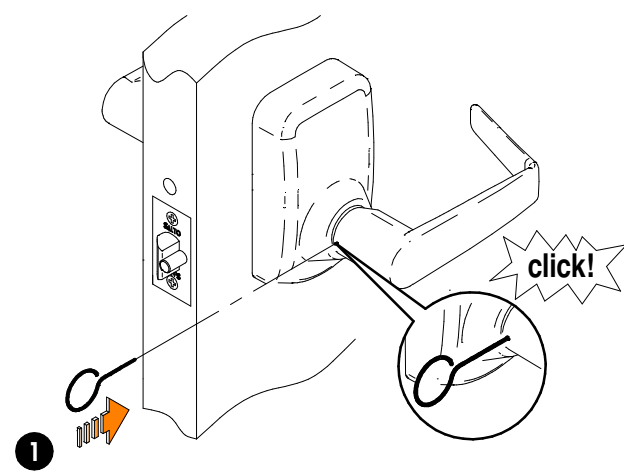


(Eng) Battery change (F) Remplacer les piles (E) Sustitución de las pilas



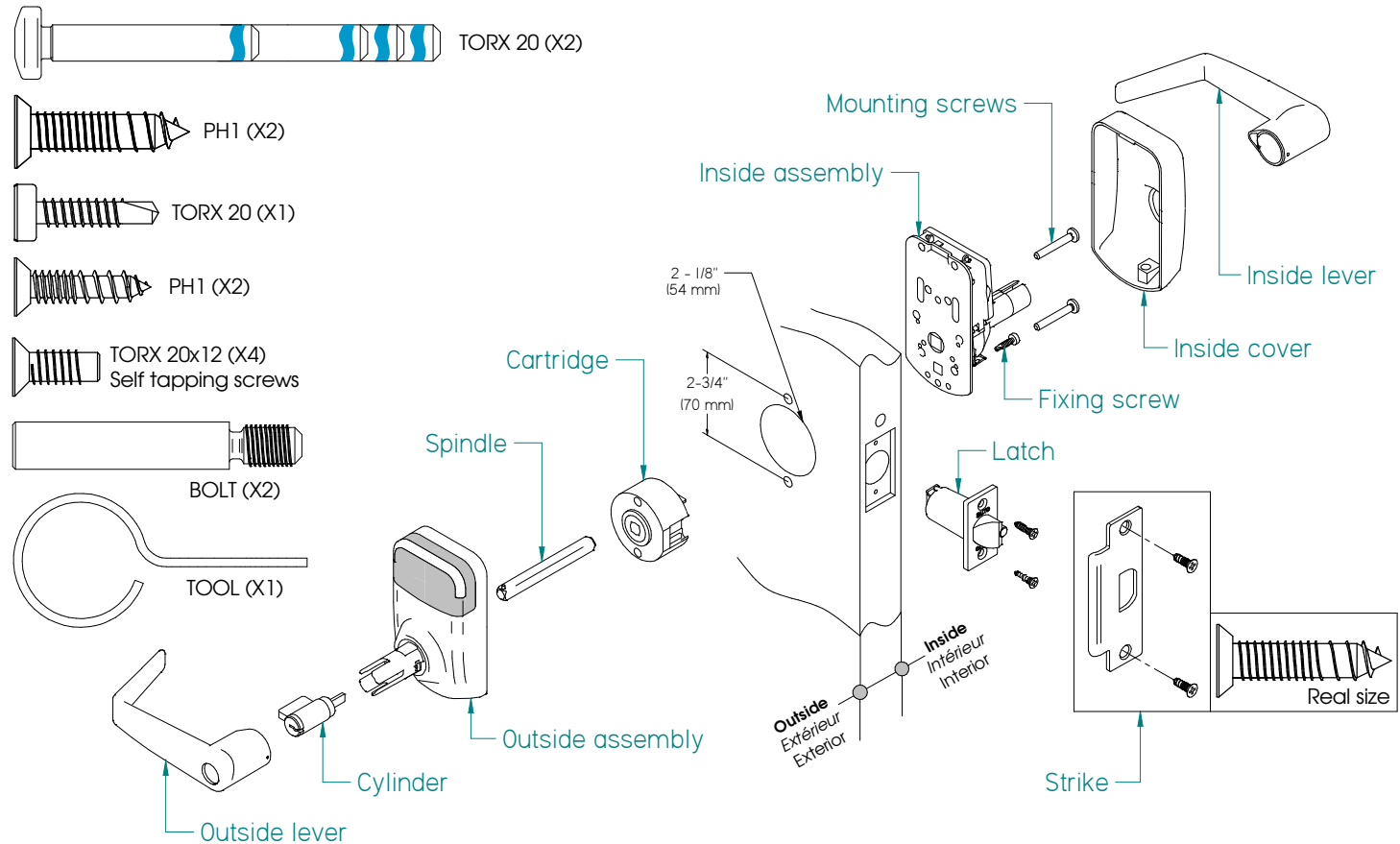
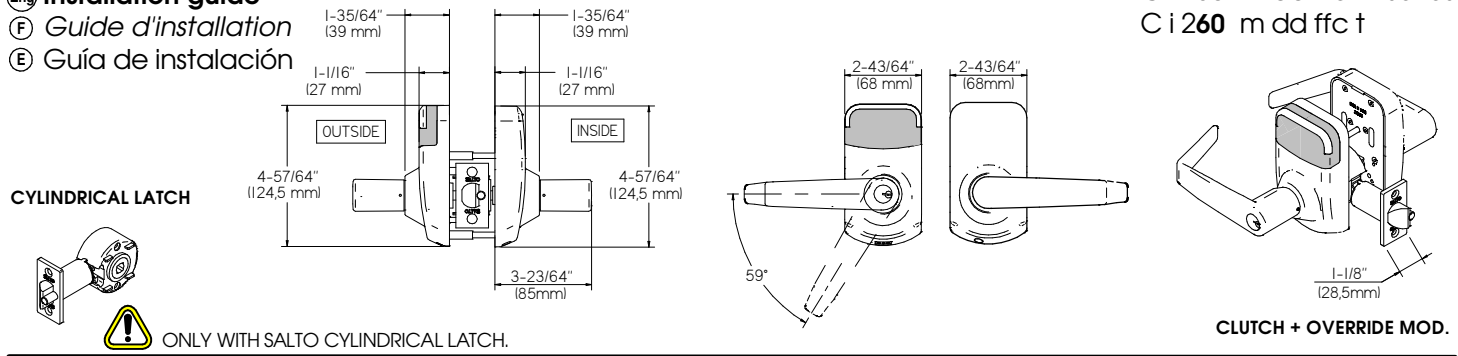
Installation guide XS4_{Mini} ANSI

SALTO
inspired access

For cylindrical latch

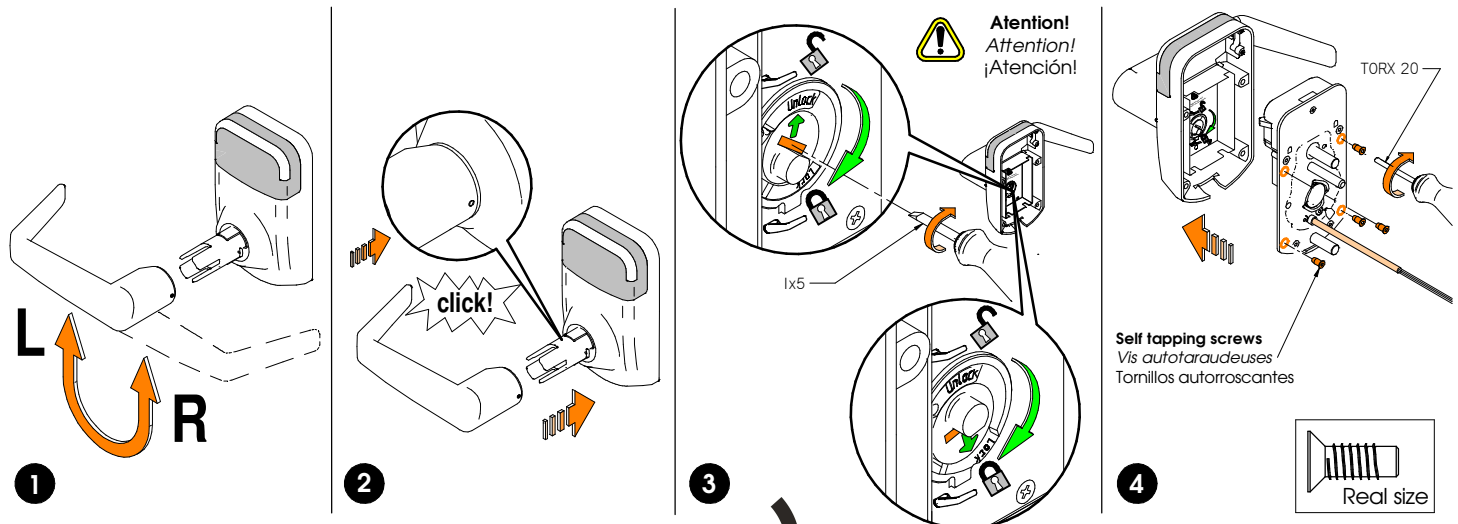
- Eng Installation guide
- F Guide d'installation
- E Guía de instalación

Ci 250 m d d f f c t series
Ci 260 m d d f f c t

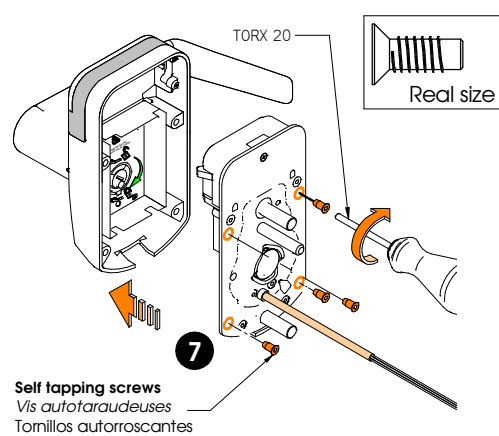
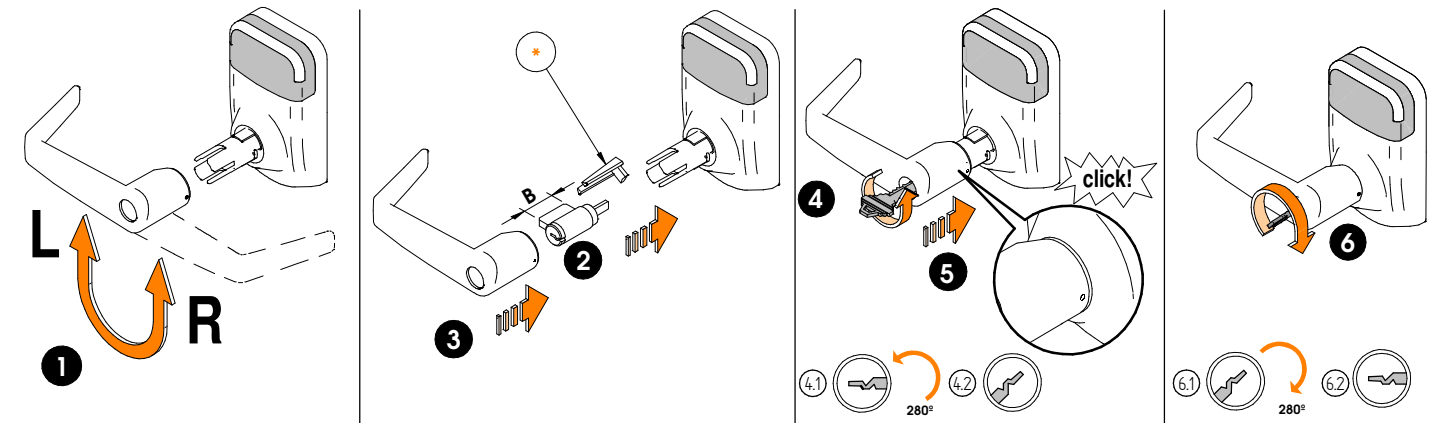


Eng Select handing F Choisir le sens de la bêteille E Seleccione mano

OPTION 1: Ci 250 xx series



OPTION 2: Ci 260 xx WITH OVERRIDE

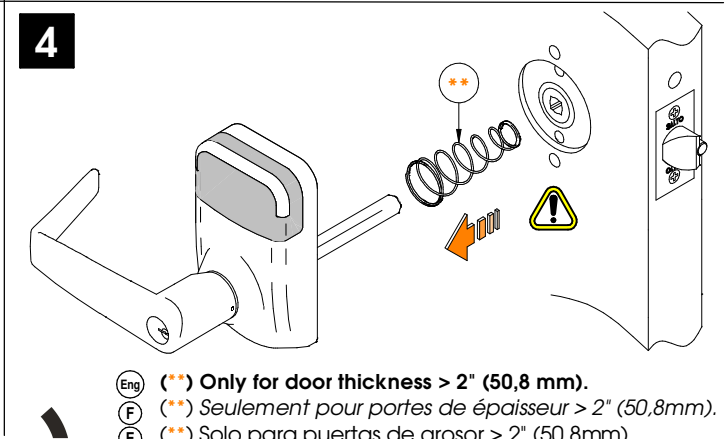
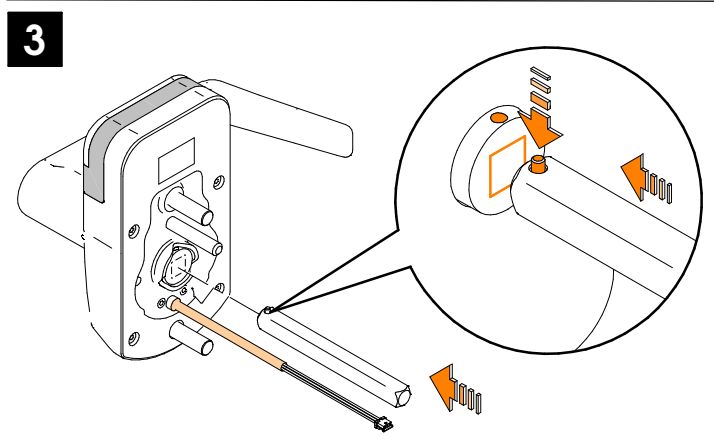
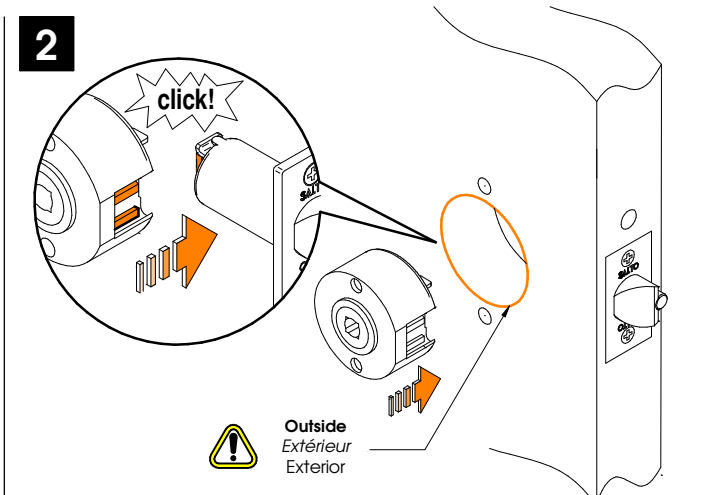
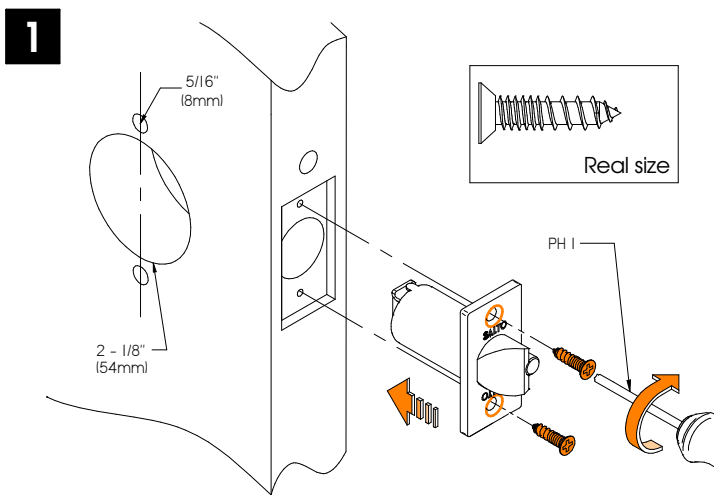


B

(Eng) (*) **Cylinder support (optional). For standard cylinders.**
 (F) (*) **Fixation de cylindre (optionnel). Pour cylindres standard.**
 (E) (*) **Soporte para cilindro (opcional). Para cilindros estándar.**

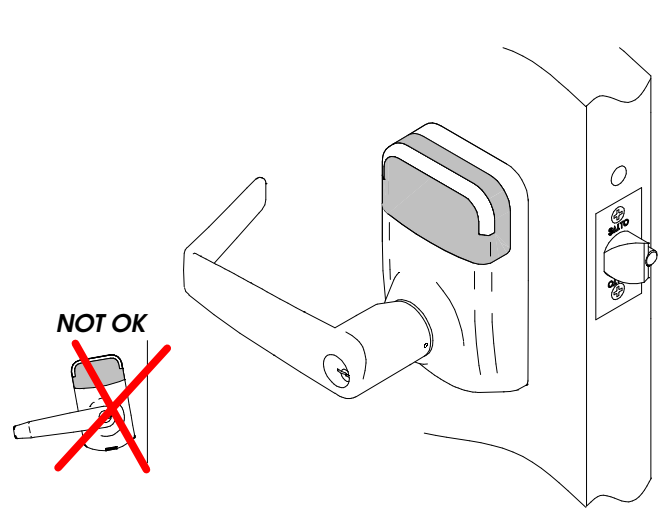
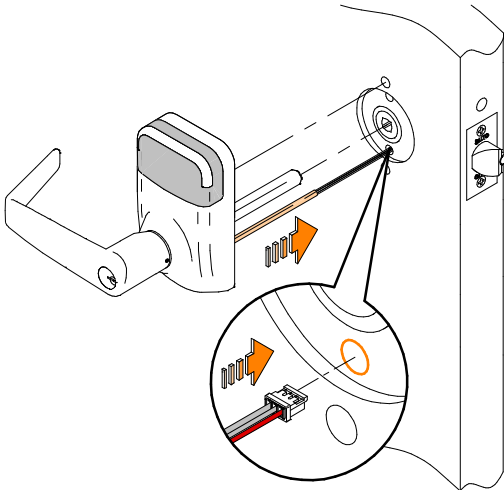
5 pins		5 - 6 pins	
Less than / Mains de / Menos de 1" (25,4mm) (55/64" - 63/64") (21,8mm - 25mm)		For / Pour / Para 1" (25,4mm)	
	(7/8" - 29/32") (22,2mm - 23mm) Standard cylinder / Cylindre standard / Cilindro estándar 7/8" (22,2mm)		(1" - 1-1/32") (25,4mm - 26,2 mm) Standard cylinder / Cylindre standard / Cilindro estándar 61/64" (24,2mm)
	(15/16" - 31/32") (23,8mm - 24,6mm) Standard cylinder / Cylindre standard / Cilindro estándar 61/64" (24,2mm)	WITHOUT	(1-1/16" - 1-3/32") (26,8mm - 27,7 mm)

(Eng) Installation (F) Installation (E) Instalación

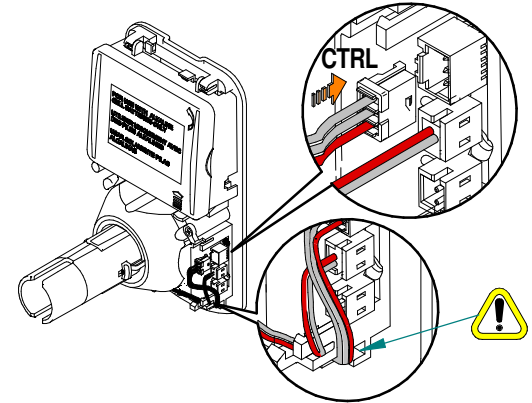
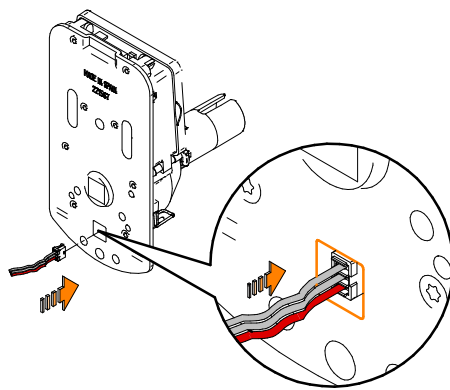
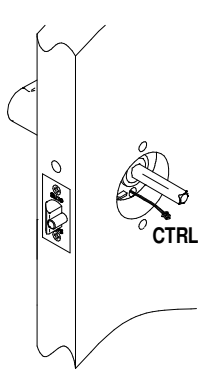


(Eng) (**) **Only for door thickness > 2" (50,8 mm).**
 (F) (**) **Seulement pour portes de épaisseur > 2" (50,8mm).**
 (E) (**) **Solo para puertas de grosor > 2" (50,8mm).**

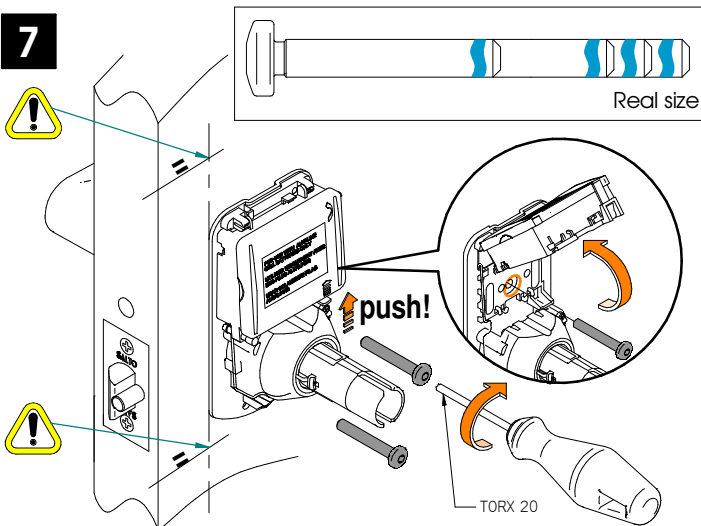
5



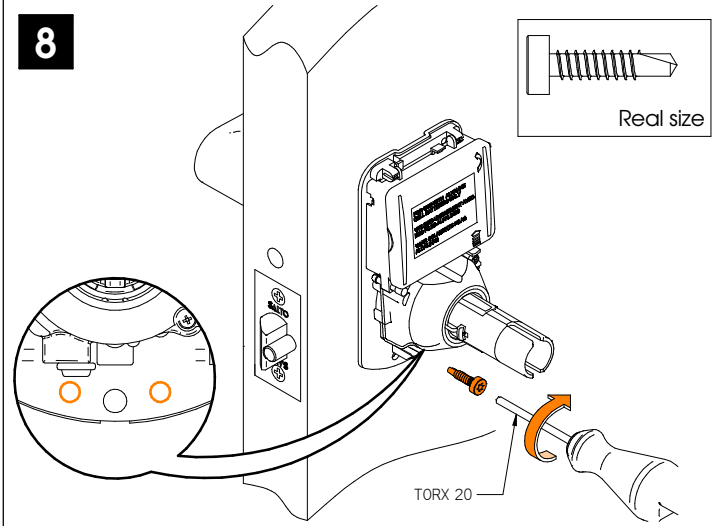
6



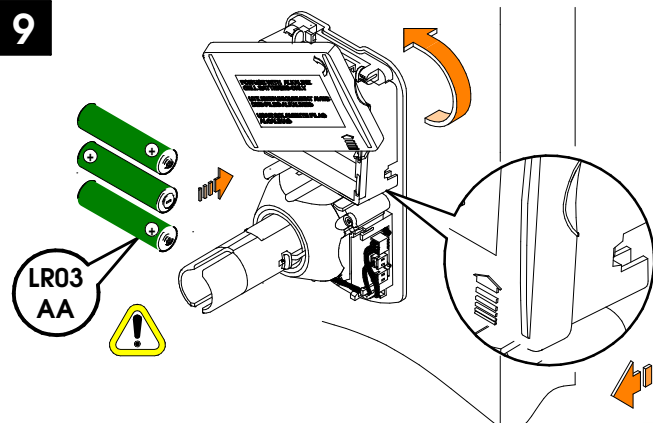
7



8



9



10

