

EN **Installation guide RF Node**

ES Guía de instalación RF Node

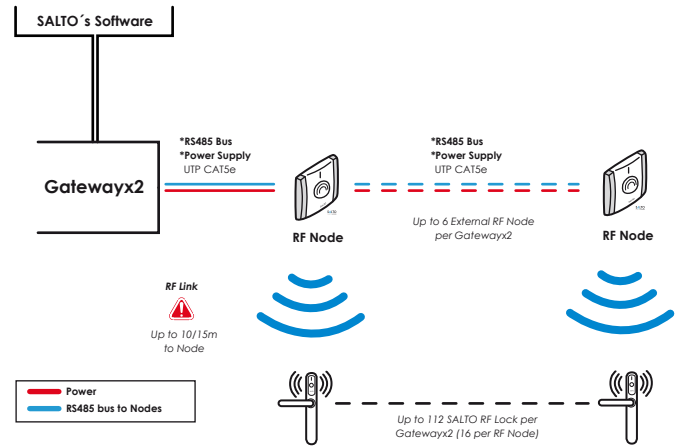
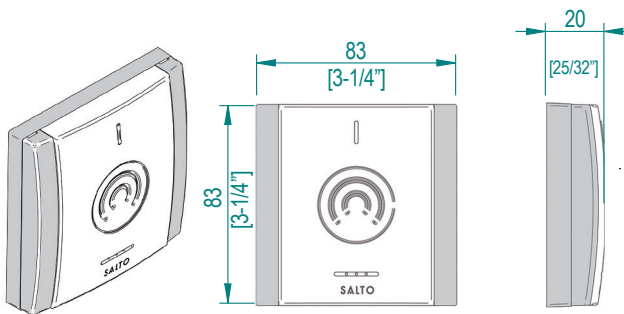
RF Node

EN **Description**

The RF Node is part of SALTO's RF2 system. It works as a bridge, with the Gatewayx2, between SALTO's access control software and RF locks.

ES **Descripción**

El RF Node forma parte del sistema RF2 de SALTO Systems. Actúa como puente, junto con el Gatewayx2, entre el software de control de acceso de SALTO y las cerraduras RF.



EN **Electrical characteristic**

ES **Características Eléctricas**

Operation conditions

	Min	Typ	Max	Unit
Temperature	-20	25	70	°C
Humidity	35		85	%

RF Characteristics

Frequency Range	2405-2480 Mhz
Standard	IEEE 802.15.4
Indoor Radio Range	10/15m

Cable requirements

RS485 Connection (AB)	Generic twisted pair wire <small>Note 1</small>
Power Connection (Vdd)	24 AWG

Power Supply

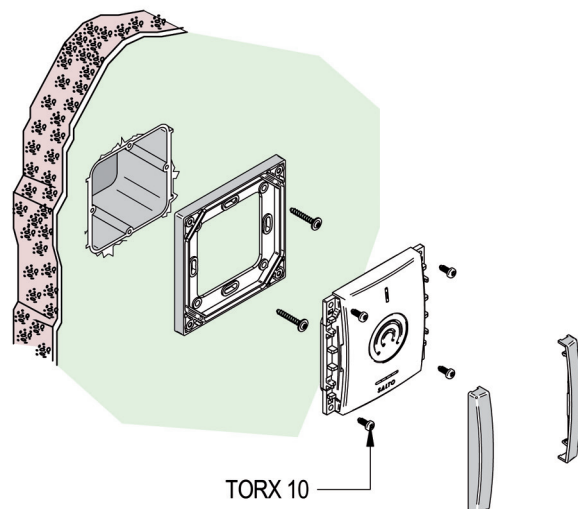
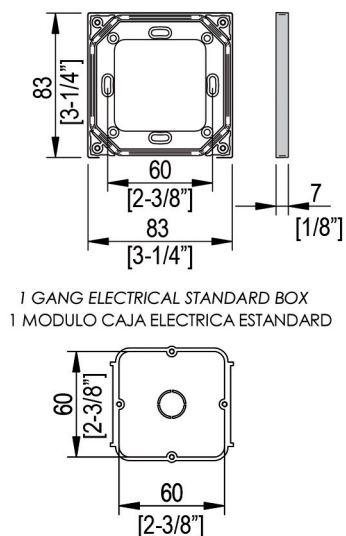
	Min	Typ	Max	Unit
Input Voltage	7	12	28	V
Current consumption			45 <small>Note 2</small>	mA

Note 1: 1x2x24AWG or UTP CAT5e recommended

Note 2: Power supply must be calculated taking into account Gatewayx2 and Nodes current consumption

EN **Mechanical Installation**

ES **Instalación Mecánica**



EN **Installation guide RF Node**

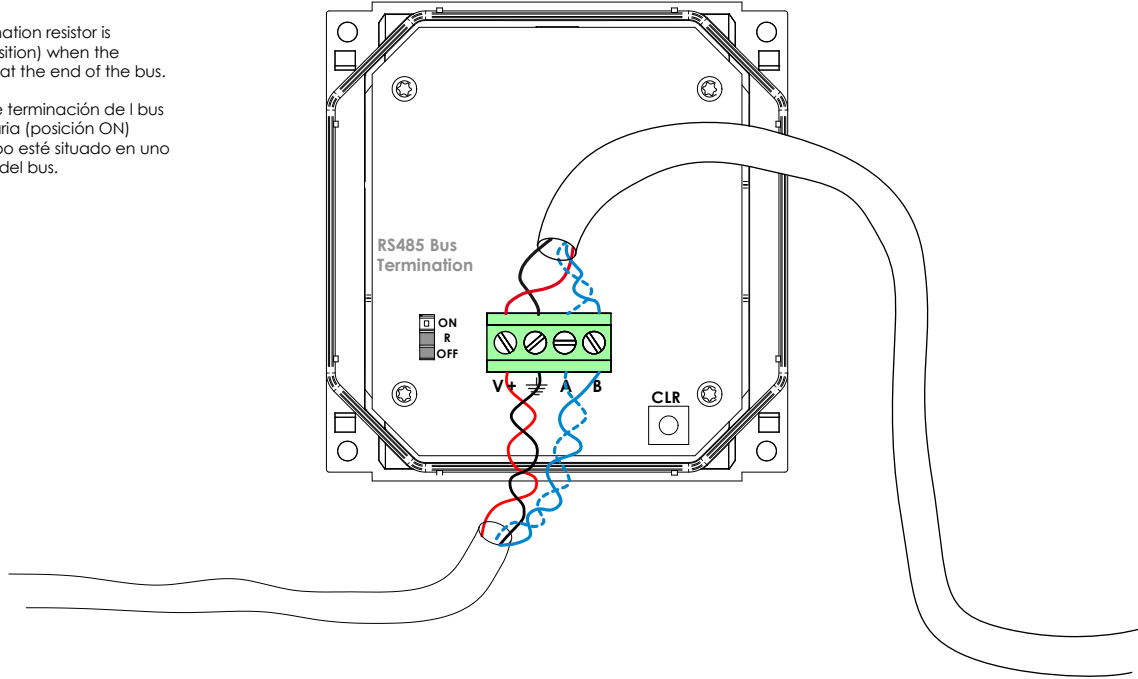
ES Guía de instalación RF Node

EN **Electrical Installation**

ES *Instalación Eléctrica*

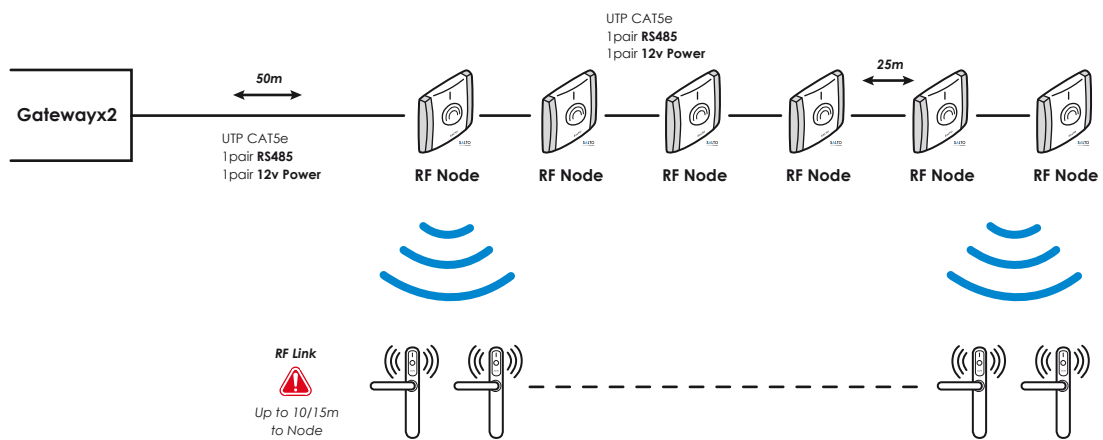


- EN RS485 bus termination resistor is needed (ON position) when the node is located at the end of the bus.
- ES La resistencia de terminación de l bus RS485 es necesaria (posición ON) cuando el equipo esté situado en uno de los extremos del bus.



EN **Installation Example**

ES *Ejemplo de Instalación*



EN Installation guide RF Node

ES Guía de instalación RF Node

EN Señalización

ES Señalización

EN The Green LED of the Node indicates that the Node is properly powered.

ES El LED en verde indica que el Nodo está alimentado correctamente.

EN Operational test

ES Test Operacional

EN Once the product is installed, follow these steps to check the correct operation:
- When Gatewayx2 and locks are installed, check that the RF Node is active in SALTO's software.

ES Una vez instalada la unidad de control, para comprobar el correcto funcionamiento de la instalación, siga los siguientes pasos:
- Comprobar que al instalar el Gatewayx2 y las cerraduras el nodo está activo en el software de SALTO.

EN Maintenance

ES Mantenimiento

EN This unit should be tested at least once a year as described in "Operational Test".

ES Es recomendable realizar un testeo operacional una vez al año siguiendo el "Test Operacional".

EN Declaration of Conformity

ES Declaración de conformidad

EN Salto Systems S.L. (Arkotz Kalea (Pol. Lanbarren), 9 – 20180 Oiartzun– Spain) declares herewith under its sole responsibility that the product: RF Node complies with the requirements of the directive 89/336/EEC (Electromagnetic Compatibility) and the modifications gathered under the directive 93/68/EEC. You will be able to find a copy of the original declaration of conformity at the following Internet address: <http://www.saltosystems.com>

ES Salto Systems S.L. (Arkotz Kalea (Pol. Lanbarren), 9 – 20180 Oiartzun– Spain) declara bajo su responsabilidad que el producto: RF Node cumple con los requerimientos de la directiva 89/336/EEC (Compatibilidad Electromagnética) y sus modificaciones recogidas en la directiva 93/68/EEC. Podrá encontrar una copia de la declaración de conformidad original en la siguiente dirección de internet: <http://www.saltosystems.com>