


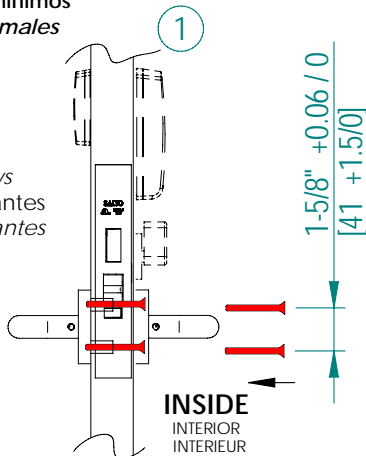
AEElement Lever set (ANSI)

Juego de manillas para AEElement (ANSI)
Jeu de béquilles pour AEElement (ANSI)

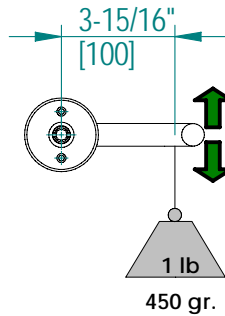


Minimum Requirements Requirimientos mínimos Exigences minimales

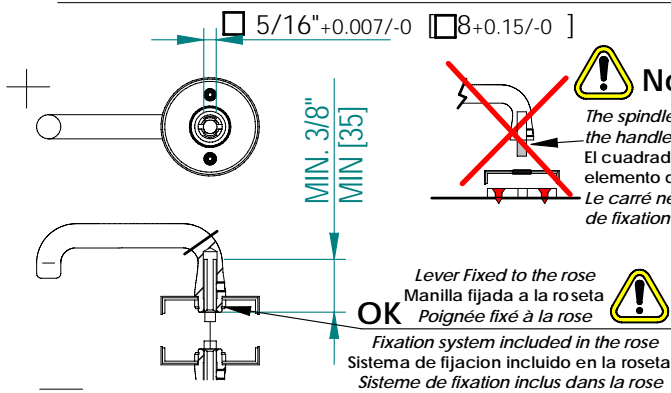
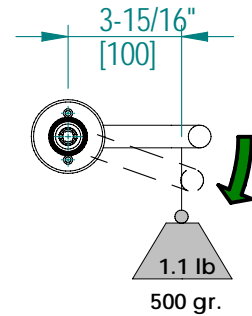
 Intern fixing screws
Fijación tornillos pasantes
Fixation des vis passantes



② Levers without Spring Manillas sin muelle Poignée sans ressort




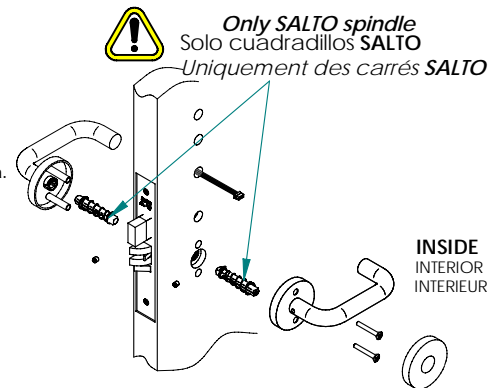
③ Levers with Spring Manillas con muelle Poignée avec ressort



 **No OK**

The spindle may NOT be used as means of fixing the handle or the rosette.
El cuadradillo NO puede ser utilizado como elemento de fijación de la manilla ni de la roseta.
Le carré ne peut pas être utilisée comme moyen de fixation de la poignée ou la rose.

 **OK**
Lever Fixed to the rose
Manilla fijada a la roseta
Poignée fixé à la rose
Fixation system included in the rose
Sistema de fijación incluido en la roseta
Système de fixation inclus dans la rose



Eng

Recommendation for Customer's lever set installation on SALTO AEElement

The levers fixation must be done with intern fixing screws, from inside to outside. The fixing supports must be steel made to be fire certificated (fig.1)

- Levers without return spring:

The single lever must not exceed a weight of 1lb. (450g) uniformly distributed. Once the AEElement lock and the roses are installed, the horizontal position must be recovered, with couple minimum of 0,4/0,5Nm. To verify it, you can easily hang a weigh with 1lb. (450g) approximately at a distance of 3-1/2" (100mm) from the lever axis. The handle should not turn down. (fig.2)

- Levers with return spring:

Install the rose with no mortise nor spindle on the door. The maximum couple at the initial position (horizontal) must be 0,5Nm (max.). To test it, you can easily hang up a weigh with 1.1 lb. (500gr) approximately at a distance of 3-1/2" (100mm) from the lever axis. If the lever turns down, the set is correct. (fig.3)

On both cases, it is necessary to make sure that the mortise lock and the rose set recover its initial position easily. Take into account that the right functioning of the blocking mechanism will depend on the right position of the handle. If the lever does not recover to its initial position, the door could stay opened.

We recommend sending demo units to our quality department for their homologation and insure its compatibility with AEElement.

SALTO WILL NOT BE RESPONSIBLE FOR ANY PROBLEM ON NOT SALTO HOMOLOGATED ROSES.

E

Recomendaciones para la instalación de manillas Cliente en SALTO AEElement.

La fijación de las manillas tiene que ser con tornillos pasantes, desde el interior al exterior. Los soportes de fijación, deben ser de acero para cumplir especificaciones fuego. (fig.1)

- Manillas sin muelle de recuperación:

La manilla suelta no debe exceder de un peso máx. de 450 g. uniformemente repartidos. Una vez montada la cerradura AEElement y el juego de rosetas, deben recuperar la posición de reposo (horizontal) sobradamente, con un par mínimo de 0,4/0,5 Nm. Para verificarlo fácilmente cuelgue un peso de 450 g. aprox. a una distancia de 100 mm. del eje de giro, la manilla no debe caer. (fig.2)

- Manillas con muelle de recuperación.

Instalar el set de rosetas sin cerradura y sin cuadradillo en una puerta, el par máx. en la posición inicial (horizontal) debe ser cómo máx. de 0,5 Nm.. Para comprobarlo fácilmente, cuelgue un peso de 500 g. a una distancia de 100 mm. del eje de giro. Si la manilla baja, el juego de manillas es válido. (fig.3)

En ambos casos, se debe comprobar que el conjunto de cerradura con rosetas, recupera las manillas a la posición inicial sobradamente. Tenga en cuenta que el buen funcionamiento del mecanismo de bloqueo depende de la correcta posición de la manilla. Una mala recuperación de la manilla, podría dejar la puerta abierta.

SALTO recomienda enviar un set de rosetas a nuestro departamento de calidad, para homologar la compatibilidad con AEElement.

SALTO no se hará responsable, de las instalaciones con set de rosetas no homologadas previamente.

F

Recommandation pour l'installation des béquilles client sur Salto AEElement

La fixation des béquilles doit se faire avec des vis passantes, depuis l'intérieur vers l'extérieur. Les supports de fixation doivent être en acier pour avoir la certification feu (fig. 1)

- Béquilles SANS ressort de retour:

La béquille seule ne doit pas dépasser les 450gr, poids réparti. Une fois que la serrure à mortaiser et la rose sont installées, la béquille doit pouvoir récupérer sa position originale avec un couple minimum de 0,4/ 0,5Nm. Pour le vérifier, il est possible de placer un poids de 450gr à 100mm de l'axe de la béquille. La béquille ne devrait pas s'affaisser. (fig. 2)

- Béquilles AVEC ressort de retour:

Installer la rose sur la porte sans serrure ni carré. Le couple maximum en position horizontale doit être 0,5Nm (max.). À mode de test, il est possible de placer un poids de 500gr à une distance de 100mm de l'axe de la béquille. Si la béquille s'affaisse, le jeu de béquilles est le correct. (fig. 3)

Dans les deux cas, il est important de s'assurer que la serrure à mortaiser et le jeu de roses récupèrent aisément leur position initiale. **ATTENTION** : le bon fonctionnement du système de blocage dépend de la correcte position de la béquille. La mauvaise récupération de la béquille laisserait la porte ouverte.

Nous recommandons l'envoi d'échantillons à notre département de qualité pour leurs homologations et assurer la compatibilité avec AEElement.

SALTO NE SE TIENDRA PAS RESPONSABLE DES PROBLÈMES SUR LES INSTALLATIONS NON HOMOLOGUÉES PAR SALTO.