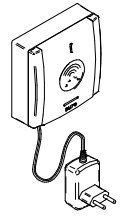
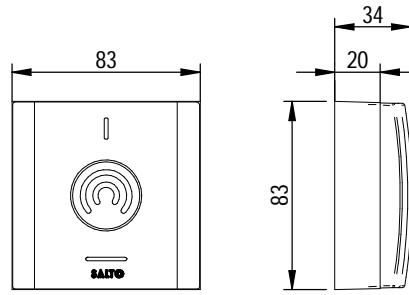


## Installation guide

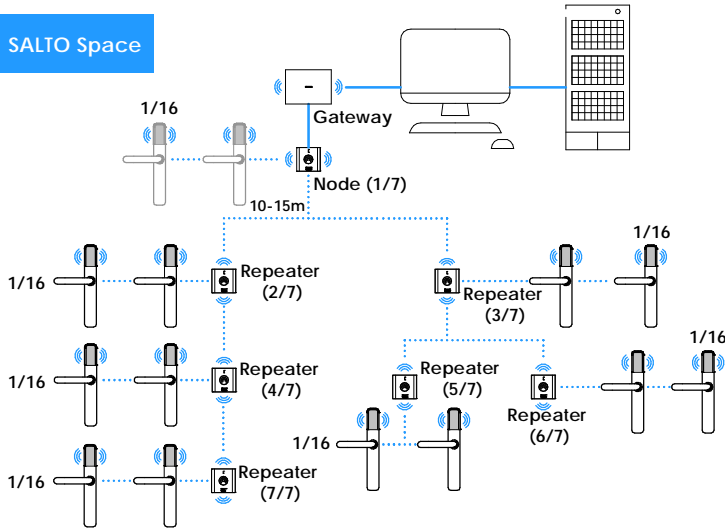
Guía de instalación

REPEATER03 series

- Eng** The SALTO BLUEnet Repeater is part of SALTO wireless system. It extends the BLUEnet network range and permits adding more connectivity accesses. It works as a bridge between SALTO's BLUEnet elements.
- E** El BLUEnet Repeater es parte del sistema wireless de SALTO. Extiende el rango de la red BLUEnet y permite añadir más puntos de acceso. Trabaja como puente entre los dispositivos BLUEnet.



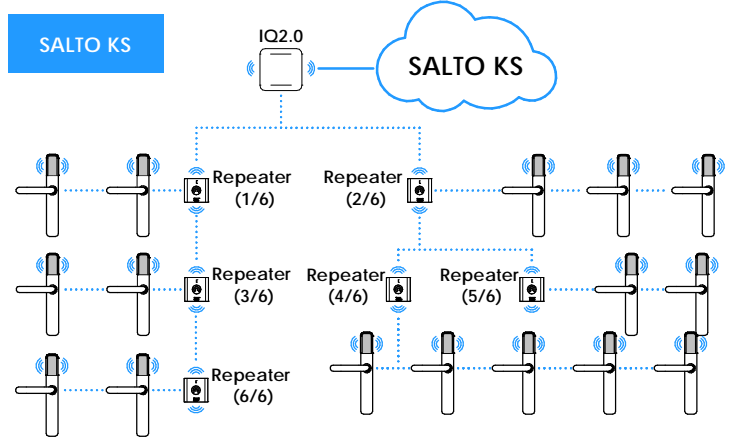
### SALTO Space



**Gateway architecture:** number of repeaters + number of Nodes = 7.  
Maximum of 3 repeaters connected in a row.  
Number of bifurcation in node/repeater = 2. Number of locks per repeater = 16.  
- It is recommended to avoid adding access points to the Gateway's Node (Node 1/7) when using BLUEnet Repeaters.

**Arquitectura Gateway:** número de repeaters + número de nodos = 7.  
Máximo de 3 repeaters conectados en línea.  
Número de bifurcaciones en nodo/repeater=2. - Número de cerraduras por repeater= 16.  
- Se recomienda no añadir puntos de acceso al Nodo del Gateway (Node 1/7) cuando se utilizan Repeater BLUEnet.

### SALTO KS



**IQ2.0 architecture:** number of repeaters + number of Nodes = 7.  
Maximum of 3 repeaters connected in a row.  
Number of bifurcation in node/repeater = 2. Number of locks per IQ2.0 = 16.  
- It is not permitted to add BLUEnet locks to the IQ when using BLUEnet Repeaters.

**Arquitectura IQ2.0:** número de repeaters + número de nodos = 7.  
Máximo de 3 repeaters conectados en línea.  
Número de bifurcaciones en nodo/repeater=2. Número de cerraduras por IQ2.0= 16.  
- Prohibido añadir cerraduras BLUEnet al IQ cuando se utilizan Repeaters BLUEnet.

## Eng Electrical characteristic

## E Características eléctricas

### Eng Operation conditions

	Min	Typ	Max	Unit
Temperature	-20	25	70	°C
Humidity	35		85	

### SALTO BLUEnet Characteristics

Frequency Range	2400-2483.5Mhz
RF Standard	Bluetooth Low Energy
Indoor Radio Range	10/15m

### Power Supply

	Min	Typ	Max	Unit
Input Voltage	7	12	28	V
Current consumption			100	mA

### E Condiciones ambientales

	Min	Tip	Max	Unidad
Temperatura	-20	25	70	°C
Humedad	35		85	

### Características SALTO BLUEnet

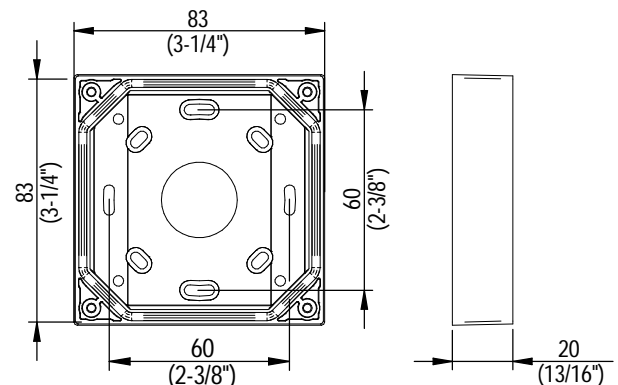
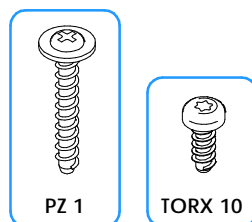
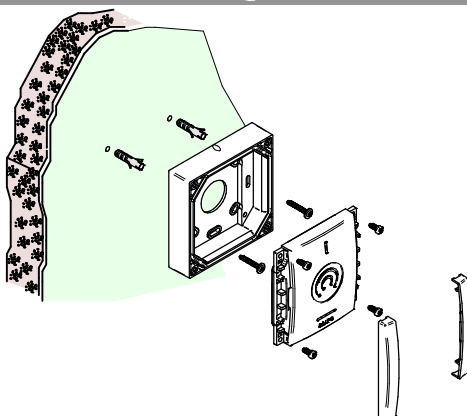
Rango frecuencia	2400-2483.5Mhz
RF Estándar	Bluetooth Low Energy
Rango interior radio	10/15m

### Fuente de alimentación

	Min	Tip	Max	Unidad
Tensión entrada	7	12	28	V
Consumo			100	mA

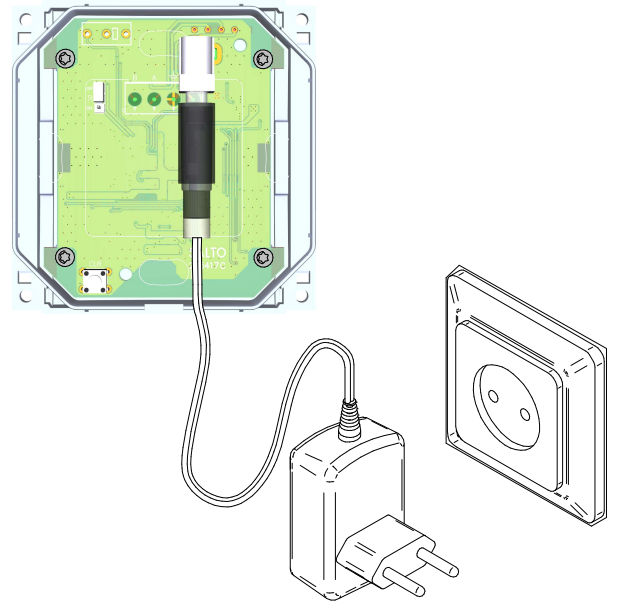
## Eng Installation

## E Instalación



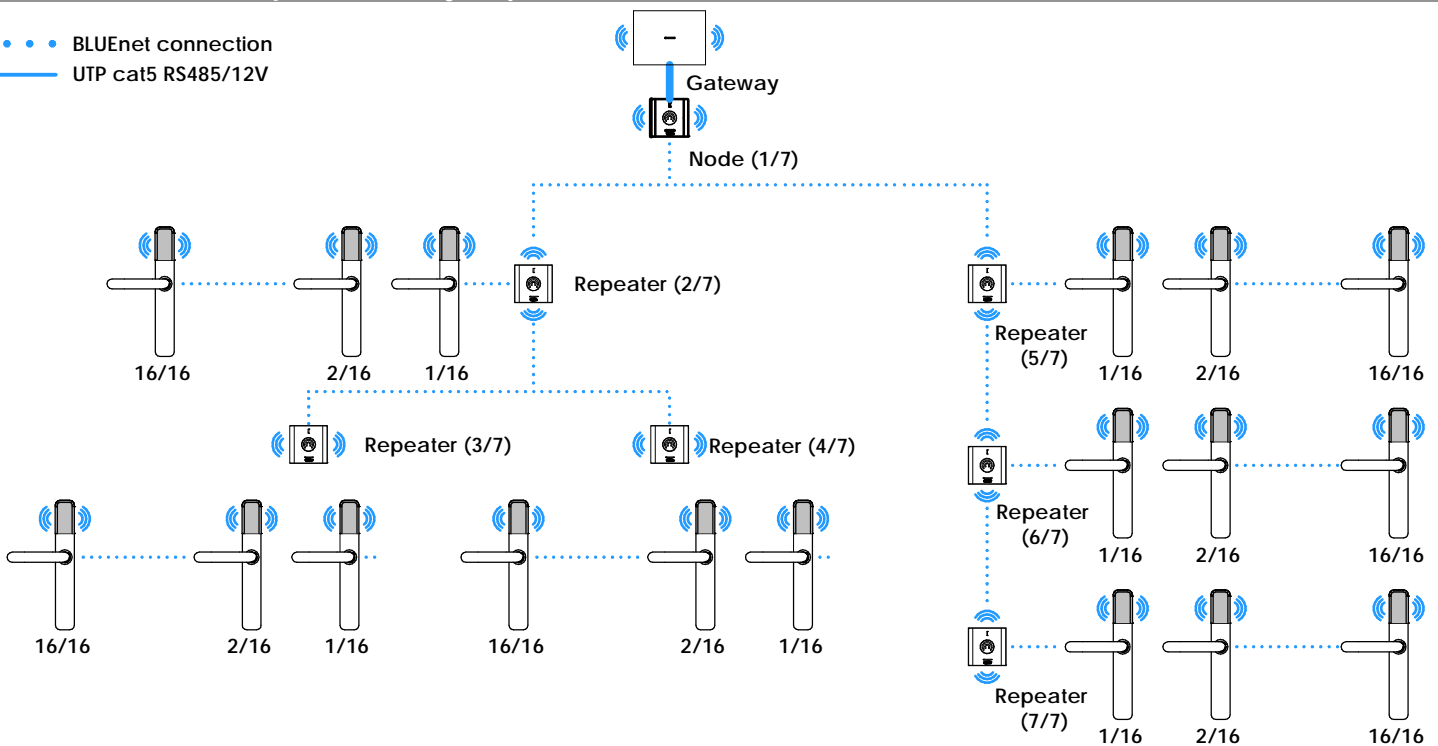
**Eng** Electrical installation **E** Instalación eléctrica

- Eng** CLEAR Button (Detach process):
- Press 3 seconds to change repeater to factory mode (Red LED).
  - Delete the repeater from the software before the Detach process.
- E** Botón CLEAR (proceso Detach):
- Pulsar 3 segundos para cambiar el repeater a modo fábrica (LED rojo).
  - Borrar el repeater del software antes del proceso Detach.



**Eng** Installation example **E** Ejemplo instalación

- BLUEnet connection
- UTP cat5 RS485/12V



**Eng** Installation example **E** Ejemplo instalación

- Eng** RED - Factory mode: repeater is not configured.  
 BLUE - Connected/Link: repeater is configured and connected to his parent device.  
 ORANGE - Lost: repeater is configured and disconnected from the parent device.
- E** ROJO - Modo fábrica: el repeater no está configurado.  
 AZUL - Conectado/Enlace: el repeater está configurado y conectado a su dispositivo padre.  
 NARANJA - Perdido: el repeater está configurado y desconectado de su dispositivo padre.

**Eng** Operational test **E** Test operacional

- Eng** Once the product is installed, follow these steps to check the correct operation:
- When SALTO Gateway and locks are installed, check that the repeater is active in SALTO's software.
- E** Una vez instalada la unidad de control, para comprobar el correcto funcionamiento de la instalación, siga los siguientes pasos:
- Comprobar que al instalar el SALTO Gateway y las cerraduras, el repeater está activo en el software de SALTO.