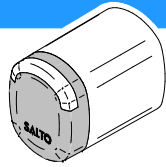


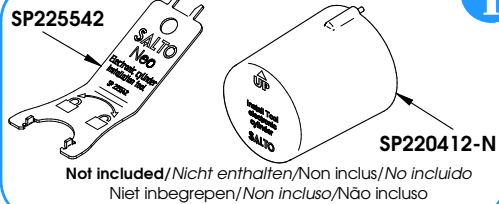
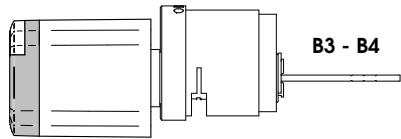
SALTO SALTO Neo Deadbolt

inspiredaccess

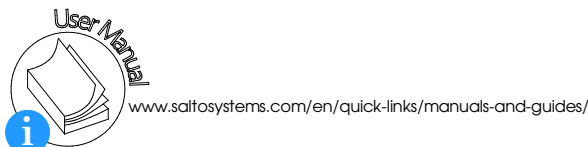
- Eng Installation guide
- F Guide d'installation
- E Guía de instalación



N x B3 1x.. series
N x B4 1x..



Danger for electronic components due to electrostatic discharge.



SALTO Neo

© 2019 SALTO Systems S.L. 225784-ED.- 24/04/2019
All contents current at time of publication. SALTO Systems S.L. reserves the right to change availability of any item in this catalog, its design, construction, and/or materials.

NiBx151 Single Cylinder (Deadbolt functions 51 and 71)

Eng Installation F Installation E Instalación

1

1.1

1.2

2

3

Push!

4

click!

5

6

Cylinder position

7

AT THIS POINT DO NOT CLOSE THE DOOR PROGRAM THE CYLINDER FIRST

F NE FERMEZ PAS LA PORTE. PROGRAMEZ LE CYLINDRE AVANT

E EN ESTE PUNTO NO CIERRE LA PUERTA, PROGRAME PRIMERO EL CILINDRO

NiB3141 Double Reader Cylinder (Function 41)

Eng Installation F Installation E Instalación

1

2

2.1

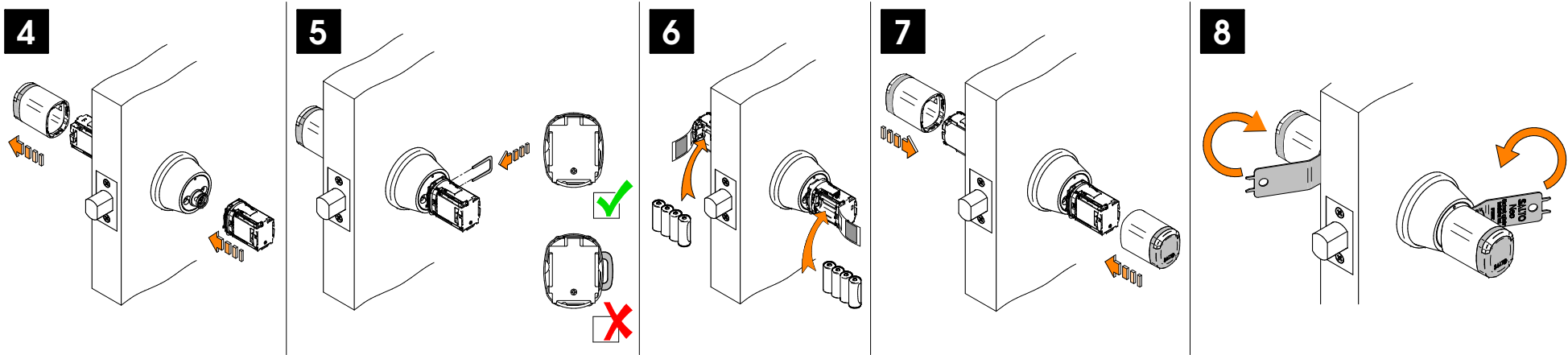
2.2

2.3

3

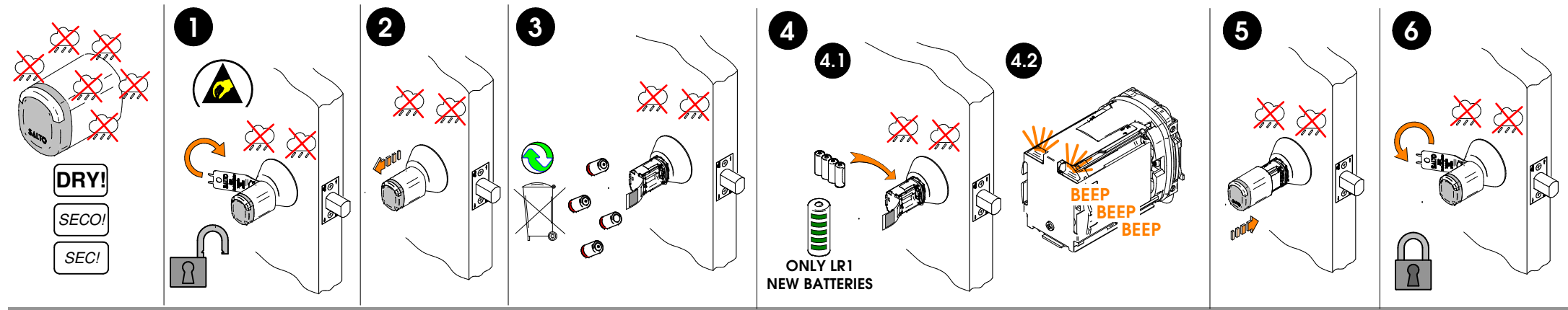
Cut the spindle at the appropriate notch

Cylinder position

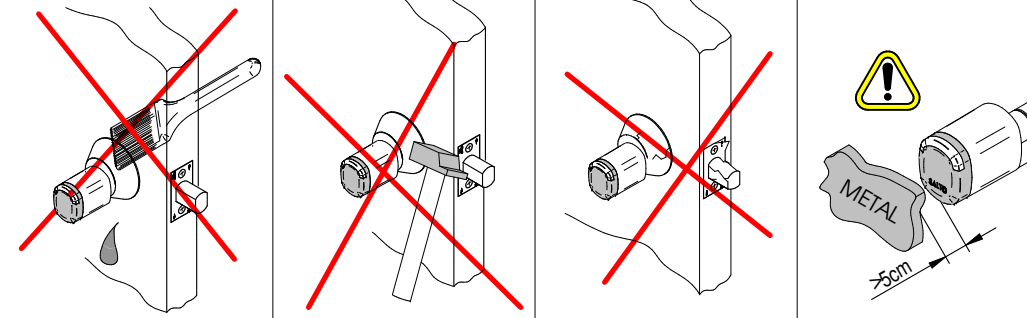


⚠
AT THIS POINT DO NOT CLOSE THE DOOR PROGRAM THE CYLINDER FIRST
NE FÉRMEZ PAS LA PORTE. PROGRAMEZ LE CYLINDRE AVANT
EN ESTE PUNTO NO CIERRE LA PUERTA. PROGRAME PRIMERO EL CILINDRO

Eng Battery change F Remplacer les piles E Cambio de pilas



Eng Installation and use recommendations F Recommandations d'utilisation et d'installtion E Consejos de uso e instalación



⚠
Eng Do not place any metallic object in front of reader closer than 5cm.
F Ne placez pas un objet métallique devant le lecteur à moins de 5cm.
E No colocar ningún objeto metálico delante del lector a menos de 5cm de distancia.



Eng The knob is uniquely paired to the cylinder, and will not work if you switch in a different SALTO cylinder.
F Le bouton du lecteur SALTO est appairer au cylindre. Le cylindre ne fonctionnera pas si vous l'inversé avec un autre cylindre SALTO.
E El pomo está emparejado unicamente al cilindro, no funcionará si lo conecta a otro cilindro SALTO diferente.