

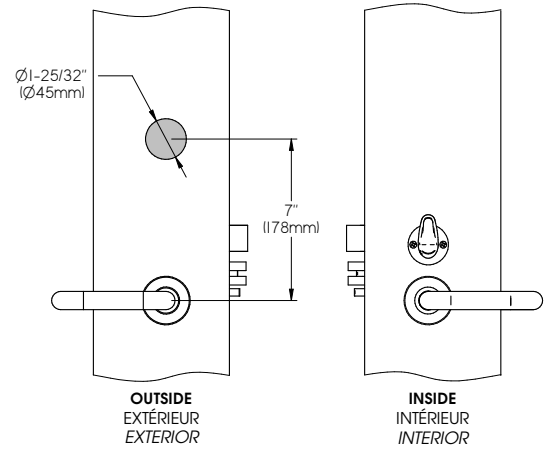
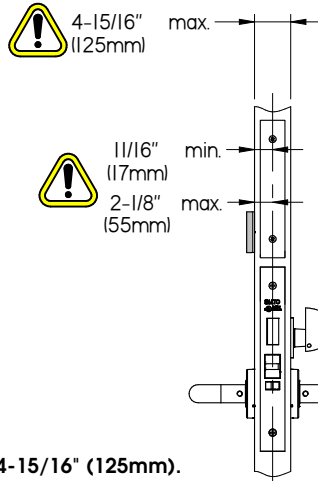
Installation guide

AElement Fusion for ANSI mortise locks

SALTO
inspiredaccess

- Eng **Installation guide**
F *Guide d'installation*
E *Guía de instalación*

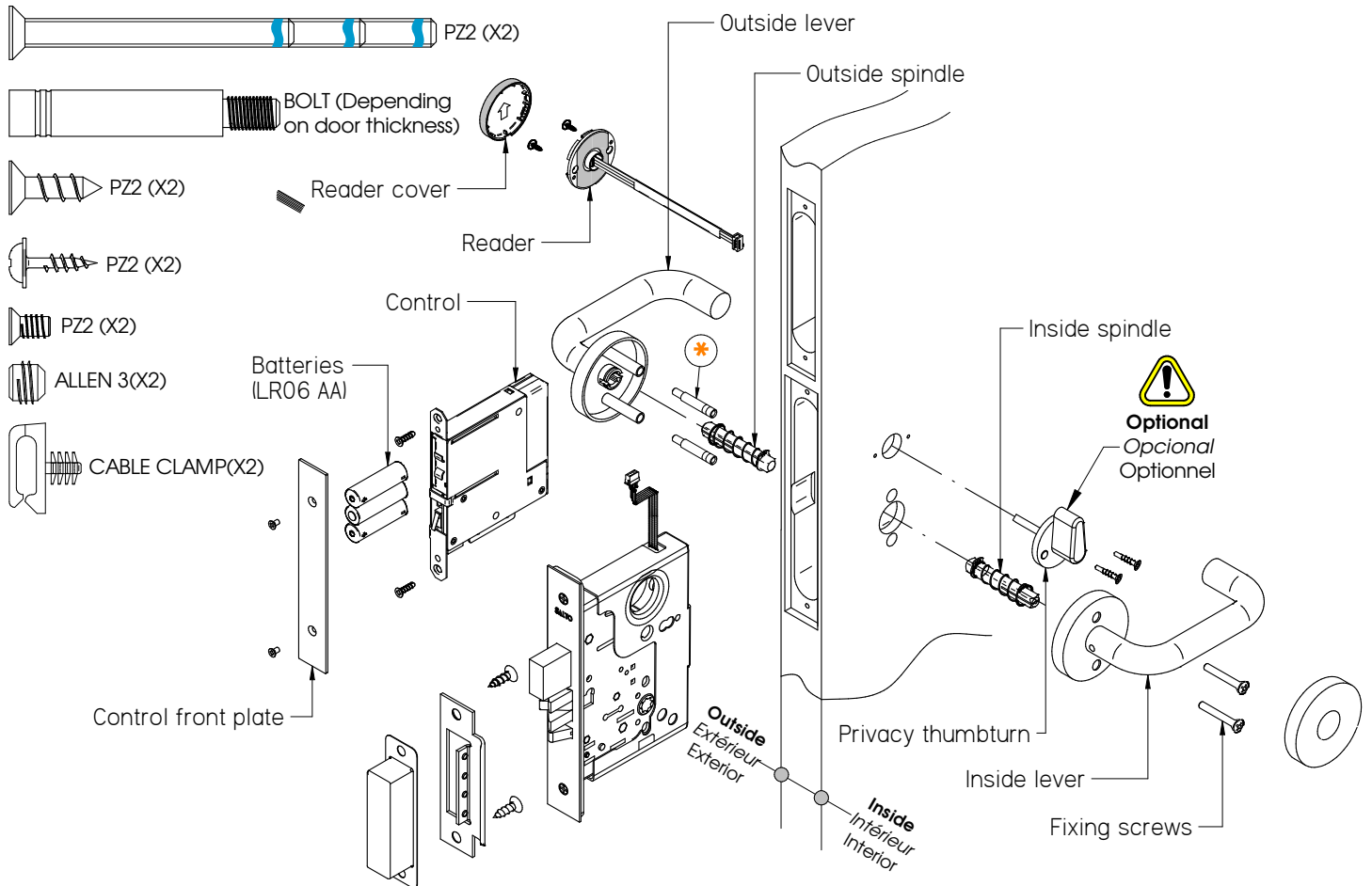
AF i 2xx.. series
AF i 7xx.. series



1-3/4" (45mm) < Door thickness < 4-15/16" (125mm).
1-3/4" (45mm) < Épaisseur d'porte < 4-15/16" (125mm).
1-3/4" (45mm) < Espesor de puerta < 4-15/16" (125mm).

Lock and control must be aligned.
La serrure et le contrôleur doivent être alignés.
Cerradura y control alineados.

Only SALTO spindle.
Seulement carrés SALTO.
Solo cuadradillos SALTO.



Mortise lock not included
Serrure à mortaiser non incluse
Cerradura de embutir no incluida

SALTO LA1T0770F2
SALTO LA1T0770F7
SALTO LA1T1770F2
SALTO LA1T1770F7

For door preparation see: 221373 or 4DS00020.
Pour préparation de la porte, voir: 221373 ou 4DS00020.
Para mecanizado de puerta, ver: 221373 ó 4DS00020.

The mounting with other spindles voids the warranty.
Le montage d'autres carrés annulera le garantie.
El montaje de otros cuadradillos anula la garantía.

NOTE: Screws and spindles are included in the box of the reader.
NOTE: Les vis et les carrés sont inclus dans la boîte du lecteur.
NOTA: Los tornillos y cuadradillos están incluidos en la caja del lector.

(*) Only for door thickness > 2-9/16" (65mm).
(*) Seulement pour portes de épaisseur > 2-9/16" (65mm).
(*) Solo para grosor de puerta > 2-9/16" (65mm).

Recommendation for Customer's lever set installation on SALTO AElement. See : 4AN01299

Recommandation pour l'installation des béquilles client sur Salto AElement. Voir: 4AN01299

Recomendaciones para la instalación de manillas Cliente en SALTO AElement. Ver: 4AN01299

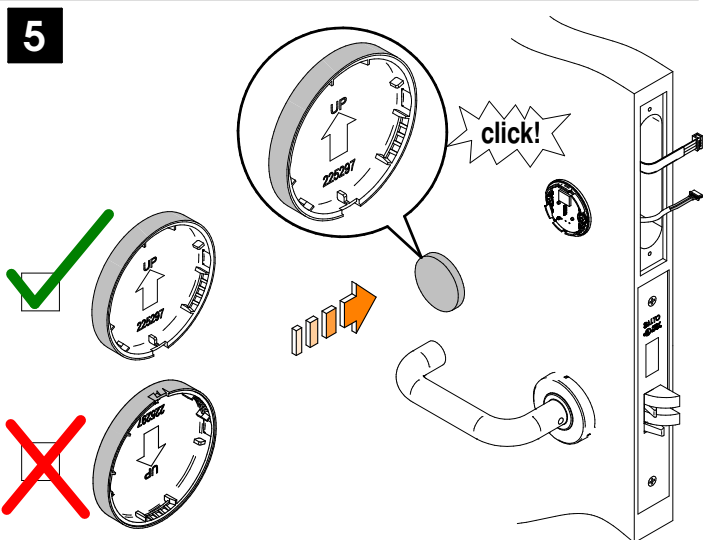
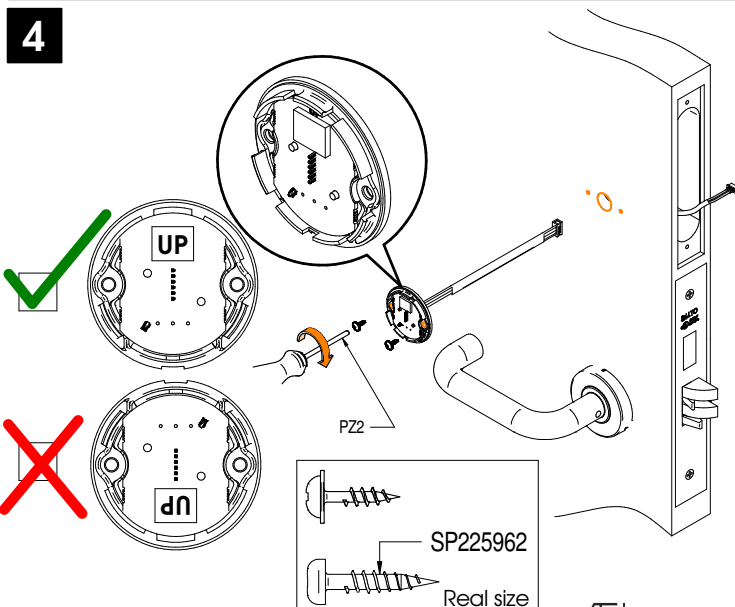
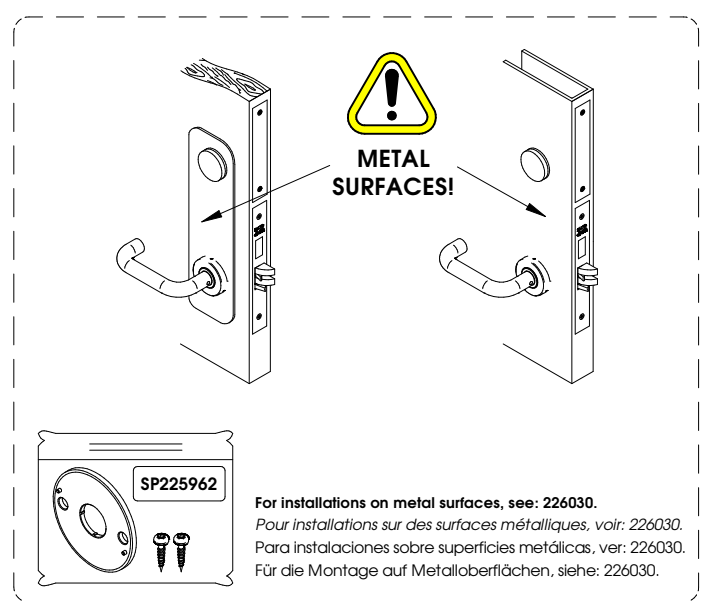
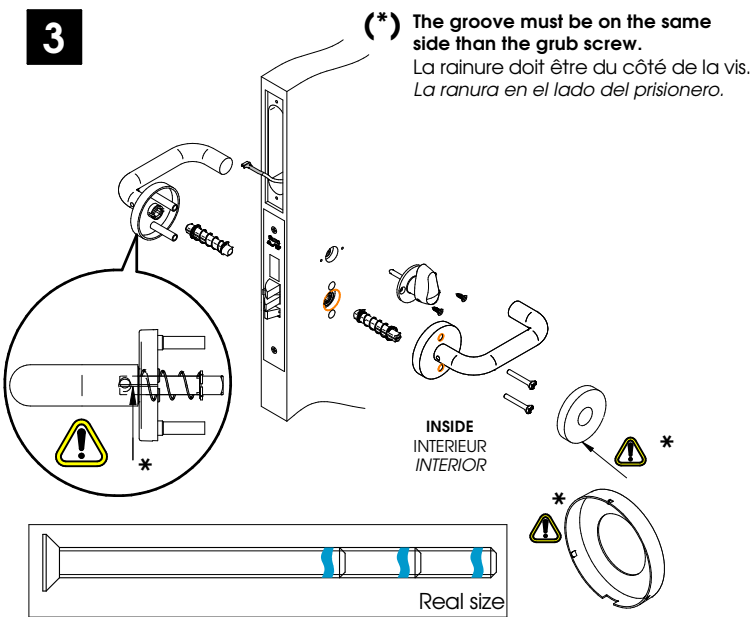
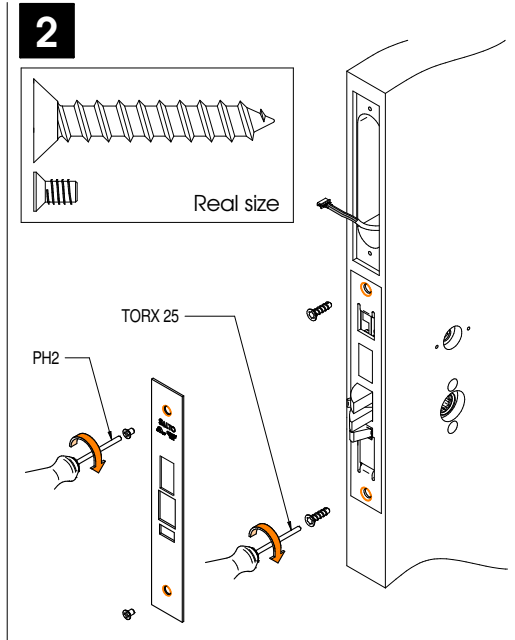
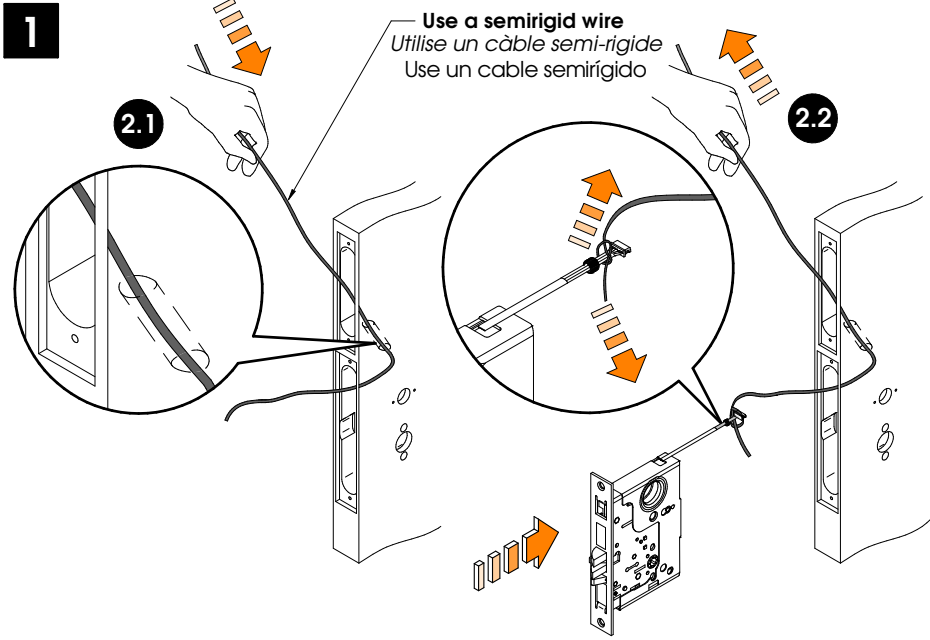
All contents current at time of publication.
SALTO Systems S.L. reserves the right to change availability of any item in this catalog, its design, construction, and/or materials.

AElement Fusion
© 2019 SALTO Systems S.L.

Installation guide

AElement Fusion for ANSI mortise locks

Eng Installation F Installation E Instalación



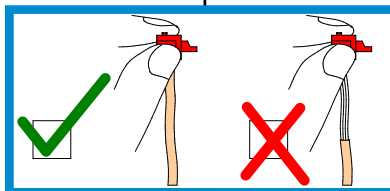
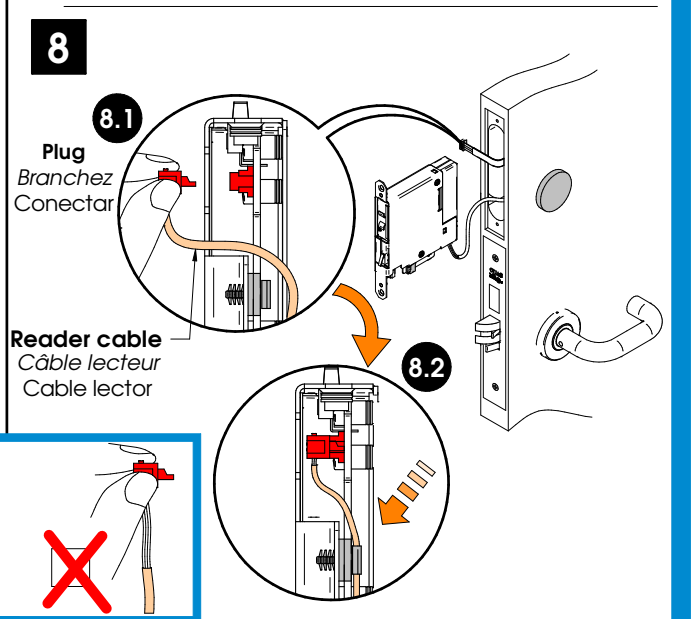
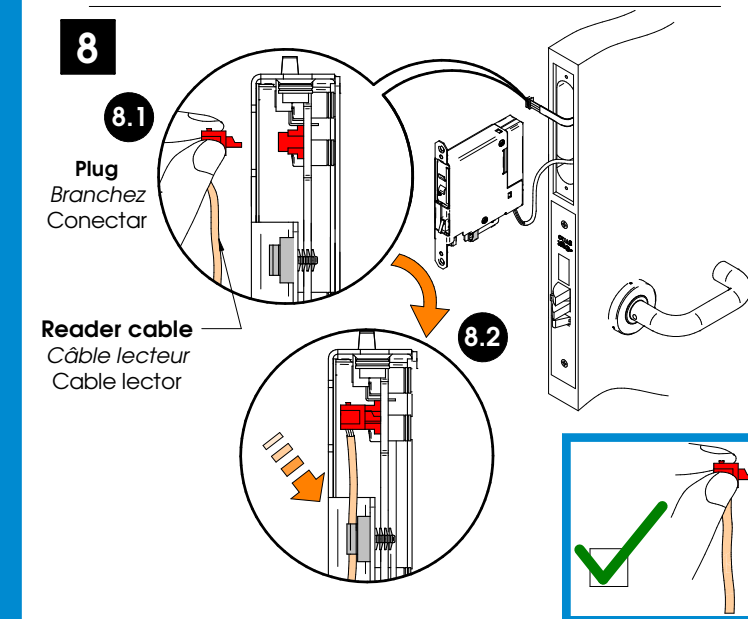
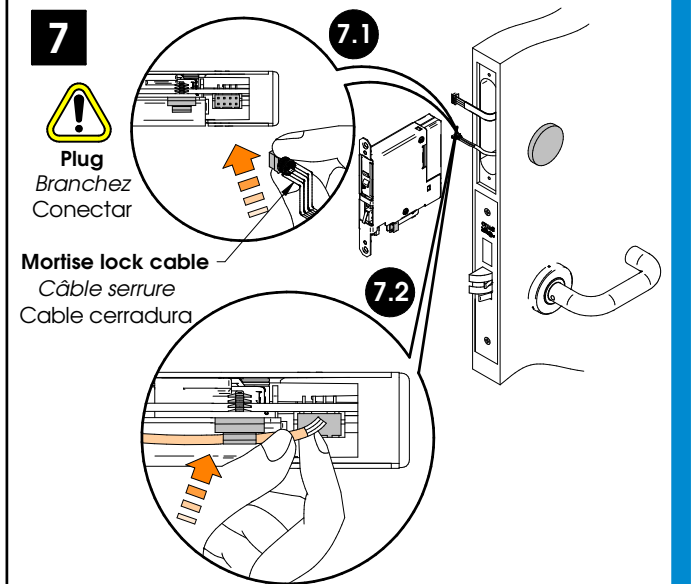
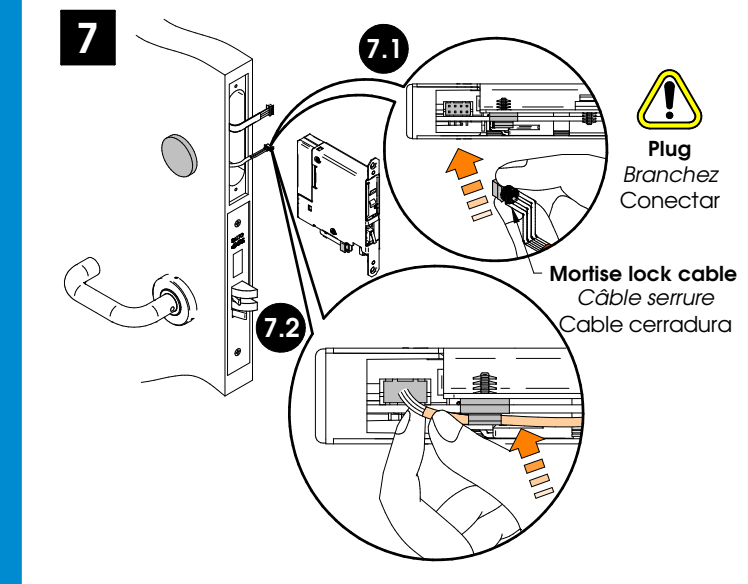
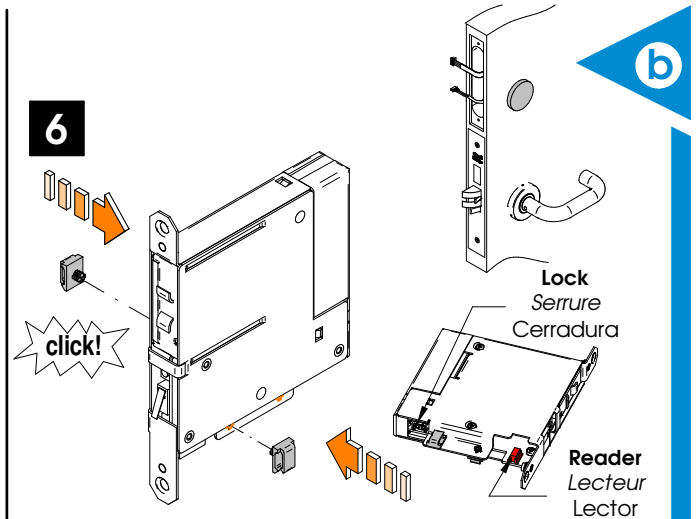
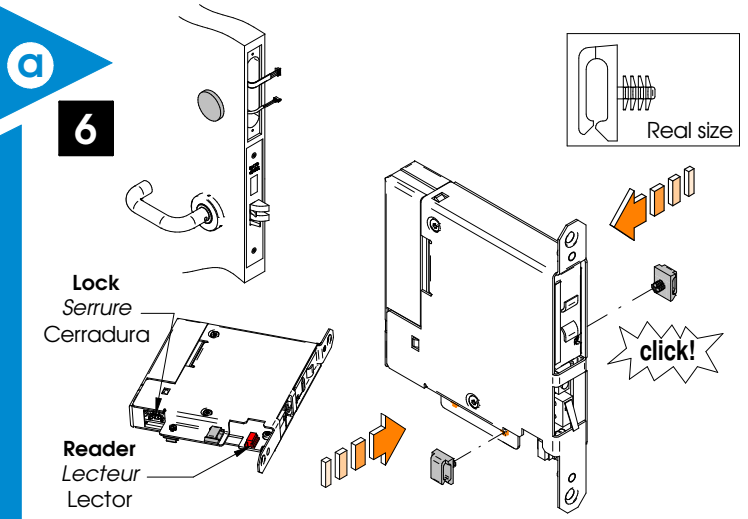
Installation guide

AElement Fusion for ANSI mortise locks

Eng Cable connection F Câble de raccordement E Conexión cableado

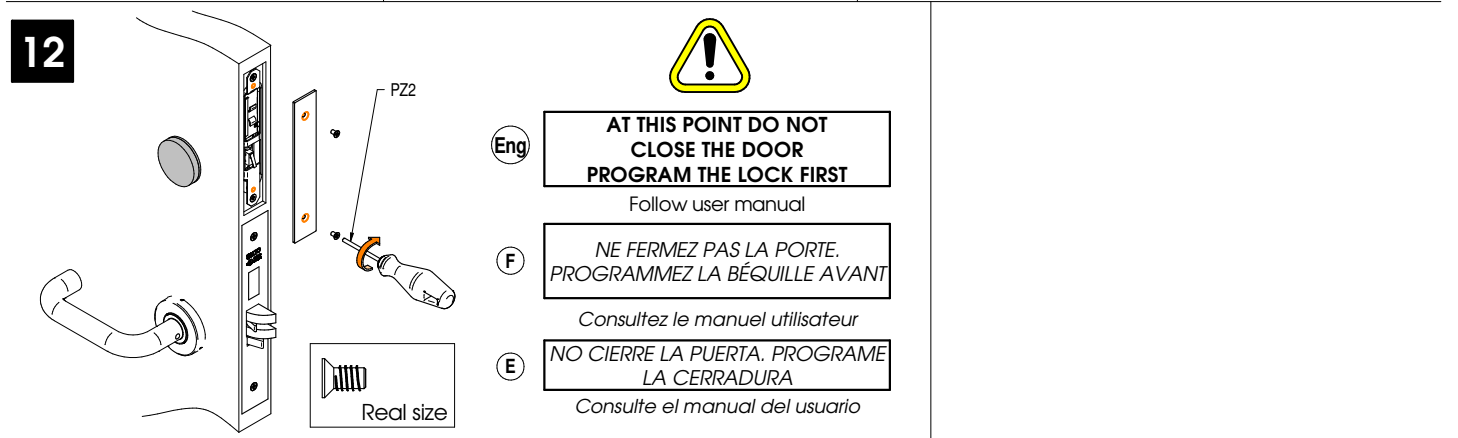
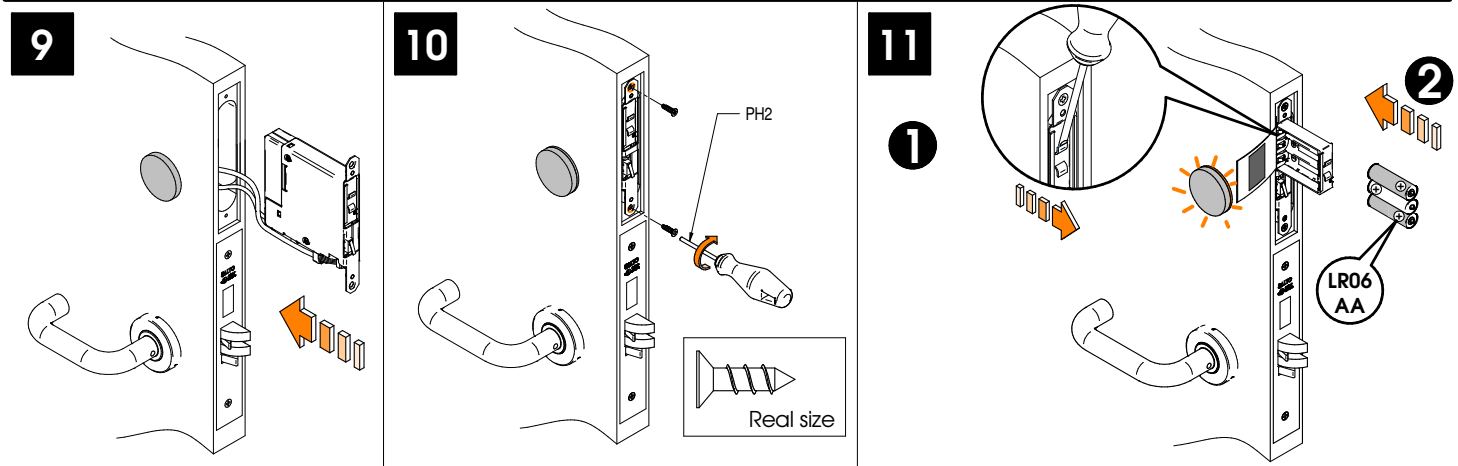


Select an option depending on the position of the reader (a or b).
Sélectionnez une option en fonction de la position du lecteur (a ou b).
Seleccionar una opción dependiendo de la posición del lector (a ó b).

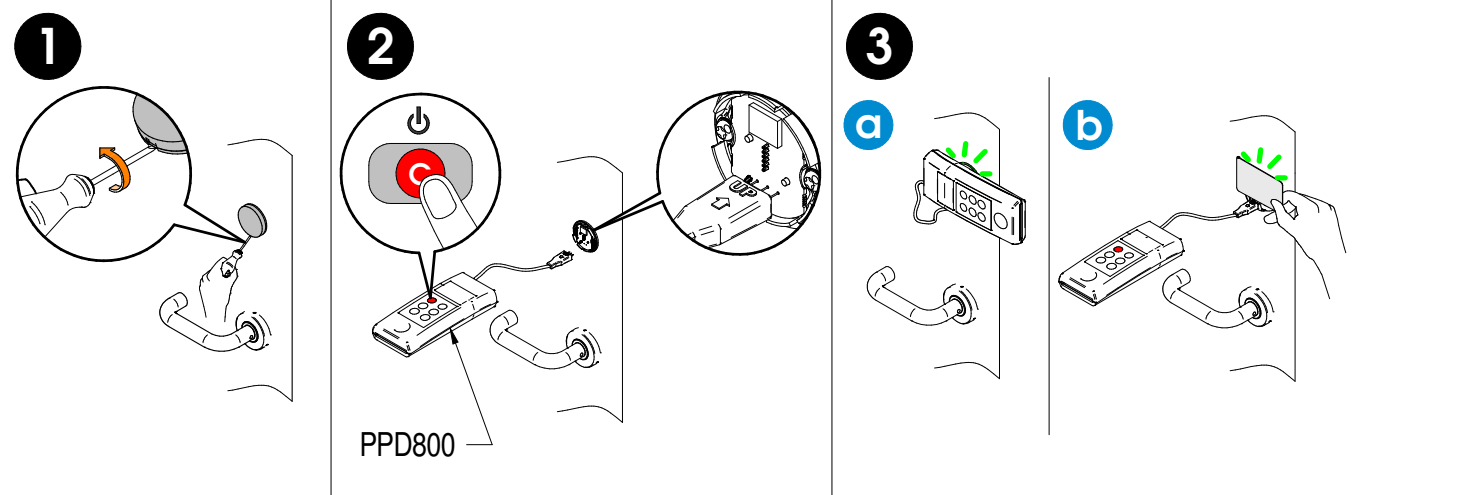


Installation guide

ÆElement Fusion for ANSI mortise locks



Eng Emergency opening **F** Ouverture d'urgence **E** Apertura de emergencia



Eng Use and maintenance **F** L'utilisation et l'entretien **E** Uso y mantenimiento

Operating conditions: 0°C < t < 60°C.
 Condition de fonctionnement: 0°C < t < 60°C.
 Condiciones de funcionamiento: 0°C < t < 60°C.

To use in non condensing environments.
 Pour des environnements sans condensation.
 Para uso en entornos sin condensación.

