

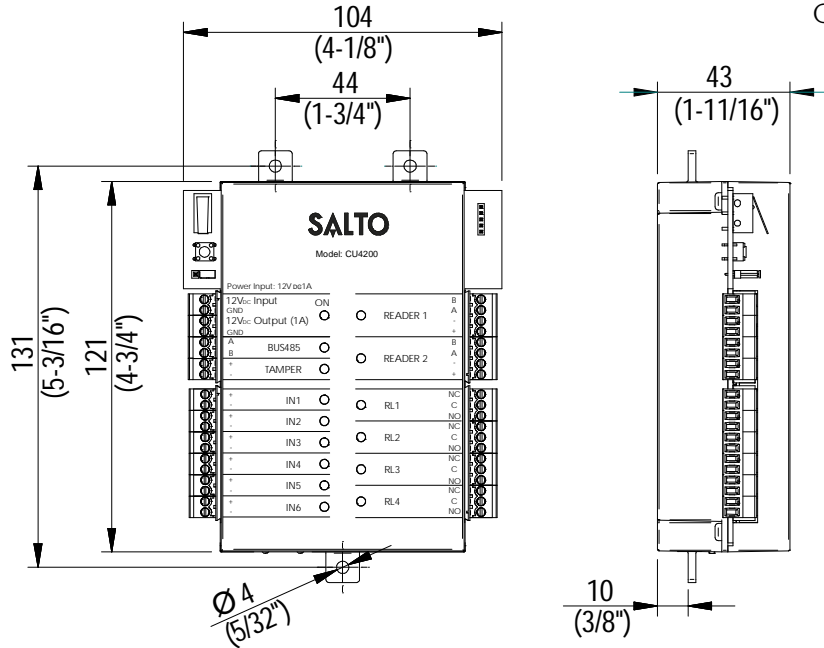
Installation guide

XS4 Controller

- Eng Installation guide
- E Guía de instalación
- F Guide d'installation

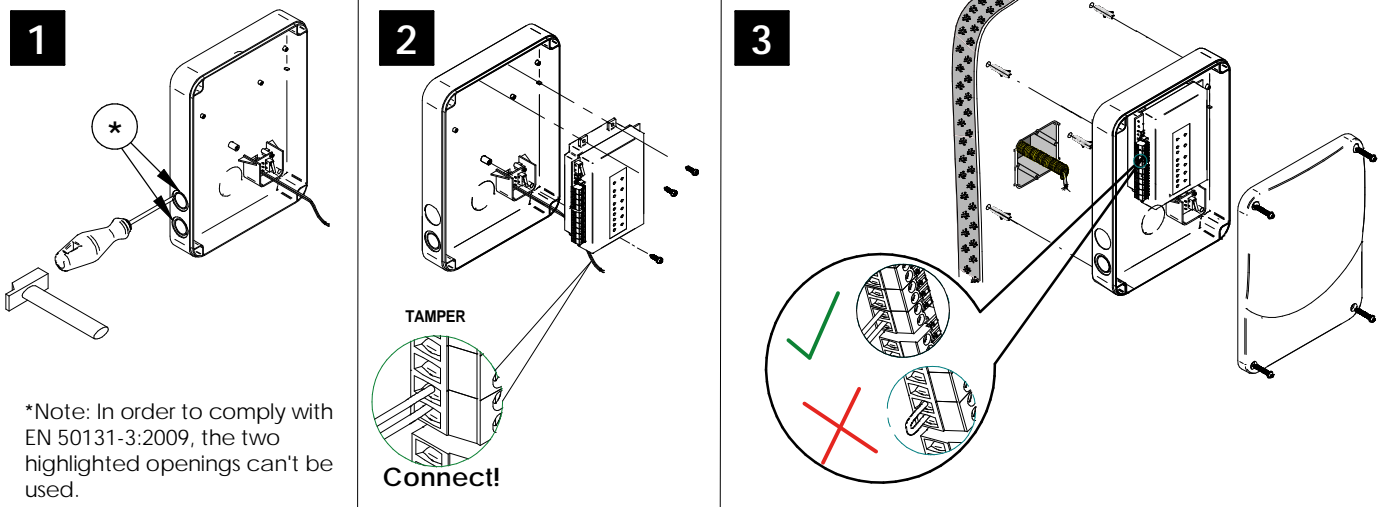
The door controller reads the encrypted data contained on the carrier and allows for updating of the carrier via SALTO Virtual Network technology, making it possible to cancel lost or stolen cards remotely. It is equipped with input connections that permit third party readers integration.

CU42E0 226g	CU42E0T00 CU42E0G00 600g
CU4200 190g	CU4200T00 CU4200G00 570g



Eng Mechanical Installation E Instalación mecánica F Installation mécanique

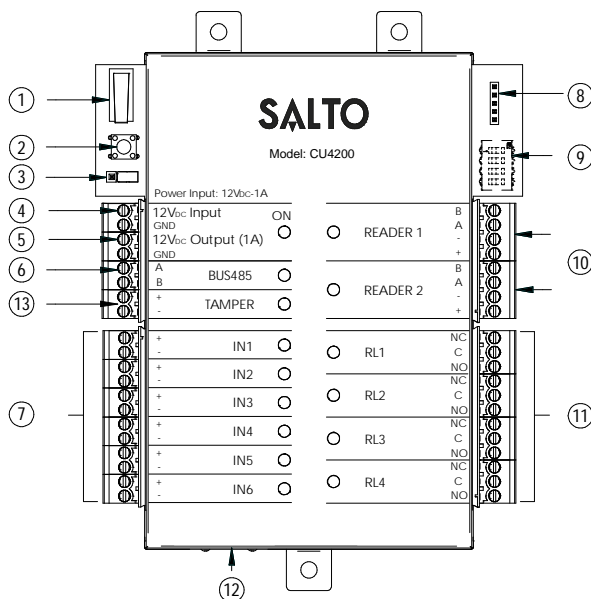
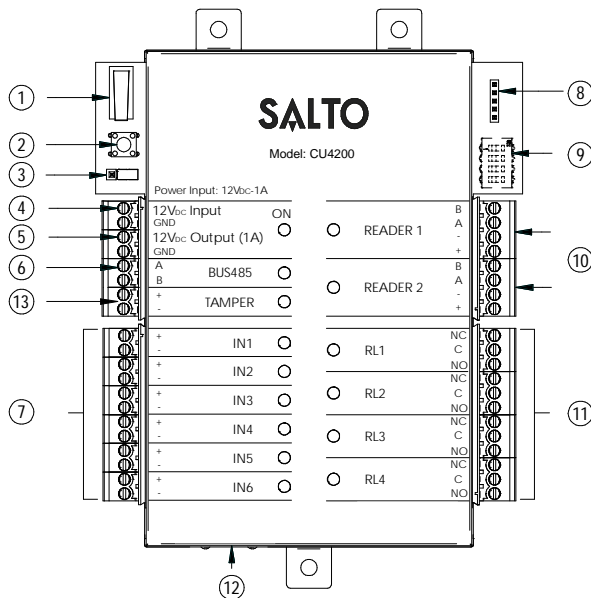
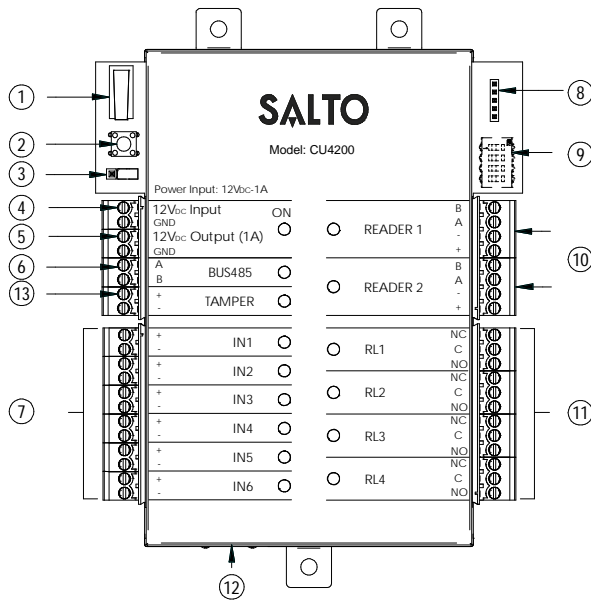
CU42E0T - CU42E0G - CU4200T - CU4200G
CU42E0T00 - CU42E0G00 - CU4200T00 - CU4200G00



Note: Follow the same connection model, using the CU tamper input, when using a third party electric box equipped with a tamper opening detection.

Installation guide

XS4 Controller



- (Eng)
- ① Physical tamper switch to be operated by external electric box models.
 - ② Clear button must be pushed (not more than 5 seconds) if the configuration has been changed, (i.e. reader added, connected by Ethernet, device connected by BUS485) and the tamper alarm must be activated by removing the tamper switch connector.
 - ③ BUS RS485 Terminal resistor must be in the ON position when the CU is connected at the end of the BUS.
 - ④ Power input.
 - ⑤ Power output: this output is directly connected to the power input port protected by a 1A fuse.
 - ⑥ BUS485.
 - ⑦ Inputs: installer must identify the bridge cable needed depending on the input configuration.
 - ⑧ PPD Connection.
 - ⑨ Address configure (Only CU4200) All connected CU addresses must be different from each other.
 - ⑩ Connection to readers: check reader installation manual to see recommended cable, connections and max. distances.
 - ⑪ Relay connections: please take into account the max. load restrictions (2A-30VDC). Use the provided varistor if an inductive load is used.
 - ⑫ Ethernet connection (only CU42E0).
 - ⑬ Tamper input to connect the tamper signal from the SALTO electric box or other compatible devices.

- (E)
- ① Tamper switch, conectado en paralelo a la entrada del tamper.
 - ② Clear button ha de ser pulsado (menos de 5 segundos), si se cambia la configuración: lector añadido, conectado por Ethernet, dispositivo conectado por BUS485 etc. Para ello, la alarma de tamper ha de estar activada (quitar el conector del tamper input).
 - ③ Resistor del terminal BUS RS485 requerido (posición ON) cuando la CU está conectada al final del BUS.
 - ④ Entrada de alimentación.
 - ⑤ Salida alimentada: esta salida se conecta directamente a la entrada de alimentación protegida por un fusible de 1 A.
 - ⑥ BUS485.
 - ⑦ Entradas: el instalador ha de identificar el cable para el puente dependiendo de la configuración de la entrada.
 - ⑧ Conexión para el PPD.
 - ⑨ Configurator del direccionador (Solo CU4200) Todos los direccionamientos de las distintas CUs han de ser diferentes.
 - ⑩ Conexión al lector. Consultar el manual de instalación del lector para ver el tipo de cable recomendado, conexionado y distancias máximas.
 - ⑪ Conexión al Relé: Tener en cuenta las restricciones de las cargas máximas (2ª-30VDC). Utilizar el varistor suministrado si la carga es inductiva.

- (F)
- ① Contacteur anti sabotage monté en parallèle avec l'entrée anti sabotage.
 - ② Bouton Clear doit être appuyé (pendant au moins 5 secondes) lorsque la configuration est modifiée (ex: ajout d'un lecteur, connexion d'un cordon Ethernet, ajout d'un dispositif sur le BUS485) l'alarme anti sabotage doit être active en enlevant le cavalier du bornier.
 - ③ La résistance de fin de bus RS485 est nécessaire (position ON) lorsque la CU est positionnée à l'extrémité du bus.
 - ④ Puissance d'entrée.
 - ⑤ Puissance de sortie: Cette sortie est reliée directement au port d'entrée de l'alimentation protégée par un fusible de 1 A.
 - ⑥ BUS485.
 - ⑦ Inputs: L'installateur doit identifier le cable nécessaire en fonction de la configuration d'entrée.
 - ⑧ Connexion pour le PPD.
 - ⑨ Configuration de l'adresses (Uniquement pour CU4200) Les adresses des CU connectées au même BUS doivent être toutes différentes.
 - ⑩ Connexion des lecteurs: Consultez le manuel d'installation du lecteur afin de voir les câbles recommandés, les connexions et les distances maximales.
 - ⑪ Connexion des relais: S'il vous plait prendre en compte les restrictions de charge max. (2ª-30VDC). Utilisez les varistances fournis si une charge inductive est utilisée (24v AC/DC Max).
 - ⑫ Connexion Ethernet (uniquement CU42E0).

Eng

Factory configuration		
IN1	DOOR state for DOOR1	unsupervised NC
IN2	RTE input for DOOR1	unsupervised NO
IN3	DOOR state for DOOR2	unsupervised NC
IN4	RTE input for DOOR2	unsupervised NO
IN5	Office input for DOOR1	unsupervised NO
IN6	Office input for DOOR2	unsupervised NO
RL1	Lock Relay for DOOR1	
RL2	Tamper Alarm, DLO and intrusion DOOR 1	
RL3	Lock Relay for DOOR2	
RL4	Tamper Alarm, DLO and intrusion DOOR 2	

E

Configuración de fábrica		
IN1	Estado de puerta PUERTA 1	unsupervised NC
IN2	Input PULSADOR salida PUERTA 1	unsupervised NO
IN3	Estado de puerta PUERTA 2	unsupervised NC
IN4	Input PULSADOR salida PUERTA 2	unsupervised NO
IN5	Input modo OFFICE PUERTA 1	unsupervised NO
IN6	Input modo OFFICE PUERTA 2	unsupervised NO
RL1	Relé PUERTA 1	
RL2	Alarmas de Tamper, DLO e intrusión de PUERTA 1	
RL3	Relé PUERTA 2	
RL4	Alarmas de Tamper, DLO e intrusión de PUERTA 2	

F

Configuration d'usine		
IN1	État de porte pour la PORTE 1	non supervisé NC
IN2	Bouton poussoir pour la PORTE 1	non supervisé NO
IN3	État de porte pour la PORTE 2	non supervisé NC
IN4	Bouton poussoir pour la PORTE 2	non supervisé NO
IN5	Fonction office pour la PORTE 1	non supervisé NO
IN6	Fonction office pour la PORTE 2	non supervisé NO
RL1	Relais de commande pour la PORTE 1	
RL2	Alarme sabotage, intrusion ou porte ouverte PORTE 1	
RL3	Relais de commande pour la PORTE 2	
RL4	Alarme sabotage, intrusion ou porte ouverte PORTE 2	

Note: in order to comply with EN 60839-11:2013, the Enforce password policy must be enabled.

Eng

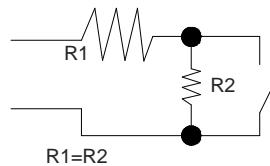
Input connections

(Input supervision has not been evaluated by UL)

CUADAP or third partie readers

	Wiegand	Omron	RS232
IN3	D0 output	Clock output	
IN4	D1 output	Data output	TX output
IN5	D0 output	Clock output	
IN6	D1 output	Data output	TX output

Supervised input connections



The resistance value R1 and R2 are defined in the software: 1k (recommended), 1k5, 2k2, 3k3, 4k7, 6k8, 10k

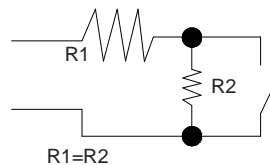
E

Conexión de las entradas

CUADAP o lectores de terceros

	Wiegand	Omron	RS232
IN3	Salida D0	Salida reloj	
IN4	Salida D1	Salida Datos	Salida TX
IN5	Salida D0	Salida reloj	
IN6	Salida D1	Salida Datos	Salida TX

Conexión de las entradas supervisadas



El valor de resistencia R1 y R2 se define en el Software: 1k (recomendado), 1k5, 2k2, 3k3, 4k7, 6k8, 10k

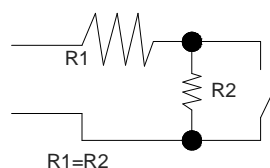
F

Connexion d'entrée

CUADAPT ou lecteur tiers.

	Wiegand	Omron	RS232
IN3	Sortie D0	Sortie Clock	
IN4	Sortie D1	Sortie Data	Sortie TX
IN5	Sortie D0	Sortie Clock	
IN6	Sortie D1	Sortie Data	Sortie TX

Connexion d'entrée supervisée.



La valeur des résistances R1 et R2 sont définies dans le logiciel : 1k (recommandé), 1k5, 2k2, 3k3, 4k7, 6k8, 10k.

Installation guide

XS4 Controller

Eng Electrical characteristics:

Operation conditions

	Min	Typ	Max	Unit
Temperature	0	25	60	°C
Humidity	35		85	

Power

	Min	Nom.	Max	Unit
Input Voltage		12		V
Current consumption			2 ^{Note1}	A
Output port current ^{Note2}			1	A
Reader Output Voltage		12		V

Input

Electrical characteristics	5V ^{Note3}
Configuration	Via Software ^{Note4}

Cable recommendation

Ethernet ^{Note5}	UTP CAT5e
BUS485	Twisted pair
Inputs	AWG24
Readers	AWG18

Output relays

Rated load (resistive)	2A-30Vdc
------------------------	----------

Note 1: This is consumption of the CU with 2 WR and using the output power port. The CU alone consumes 400mA. Depending on the installation installer must calculate the Power Supply needed.

Note 2: Same voltage as the input.

Note 3: 1K pull-up resistor.

Note 4: See the software User Manual.

Note 5: When Ethernet is available

E Características eléctricas

Condiciones ambientales

	Min	Typ	Max	Unit
Temperatura	0	25	60	°C
Humedad	35		85	

Potencia

	Min	Nom.	Max	Unit
Voltage		12		V
Consumo de la corriente			2 ^{Nota 1}	A
Output Corriente ^{Nota 2}			1	A

Entrada

Características Electricas	5V ^{Nota 3}
Configuración	Via Software ^{Nota 4}

Cable recomendado

Ethernet ^{Nota 5}	UTP CAT5e
BUS485	Pares trenzados
Inputs	AWG24
Lectores	AWG18

Salida relés

Carga (resistiva)	2A-30Vdc
-------------------	----------

Nota 1: consumo de la CU con 2 lectores y utilizando la salida alimentada. La CU consume 400mA. Dependiendo de la instalación, el instalador tiene que calcular la alimentación a utilizar.

Nota 2: mismo voltage que la salida.

Nota 3: resistor de 1K.

Nota 4: consultar el manual de usuario.

Nota 5: cuando ethernet disponible.

F Caractéristique électronique

Condition de fonctionnement

	Min	Typ	Max	Unité
Température	0	25	60	°C
Humidité	35		85	

Puissance

	Min	Nom.	Max	Unité
Tension d'entrée		12		V
Courant de consommation			2 ^{Note1}	A
Courant en sortie du bornier ^{Note2}			1	A

Entrée

Caractéristique électrique	5V ^{Note3}
Configuration	Via Logiciel ^{Note4}

Type de câble

Ethernet ^{Note5}	UTP CAT5e
Bus d'extension	Paire torsadée
Inputs	AWG24
Lecteurs	AWG18

Relais de sortie

Charge nominale (résistive)	2A-30Vdc
-----------------------------	----------

Note 1: Ceci est la consommation de la CU avec 2 lecteurs et utilisant le bornier de puissance de sortie. La CU à elle seule consomme 400mA. Dépendant de l'installataion, l'installateur doit calculer l'alimentation nécessaire.

Note 2: Même tension que l'entrée

Note 3: Résistance de pull-up 1K

Note 4: Consultez le manuel du logiciel utilisateur

Note 5: Si connectique Ethernet

UL Statements

Comply with ULC-S319 Class I:

This device complies with Industry Canada license-exempt RSS standard(s). Operation is subject to the following two conditions: (1) this device may not cause harmful interference, and (2) this device must accept any interference received, including interference that may cause undesired operation. Changes or modifications not expressly approved by the party responsible for compliance could void the user's authority to operate the equipment.

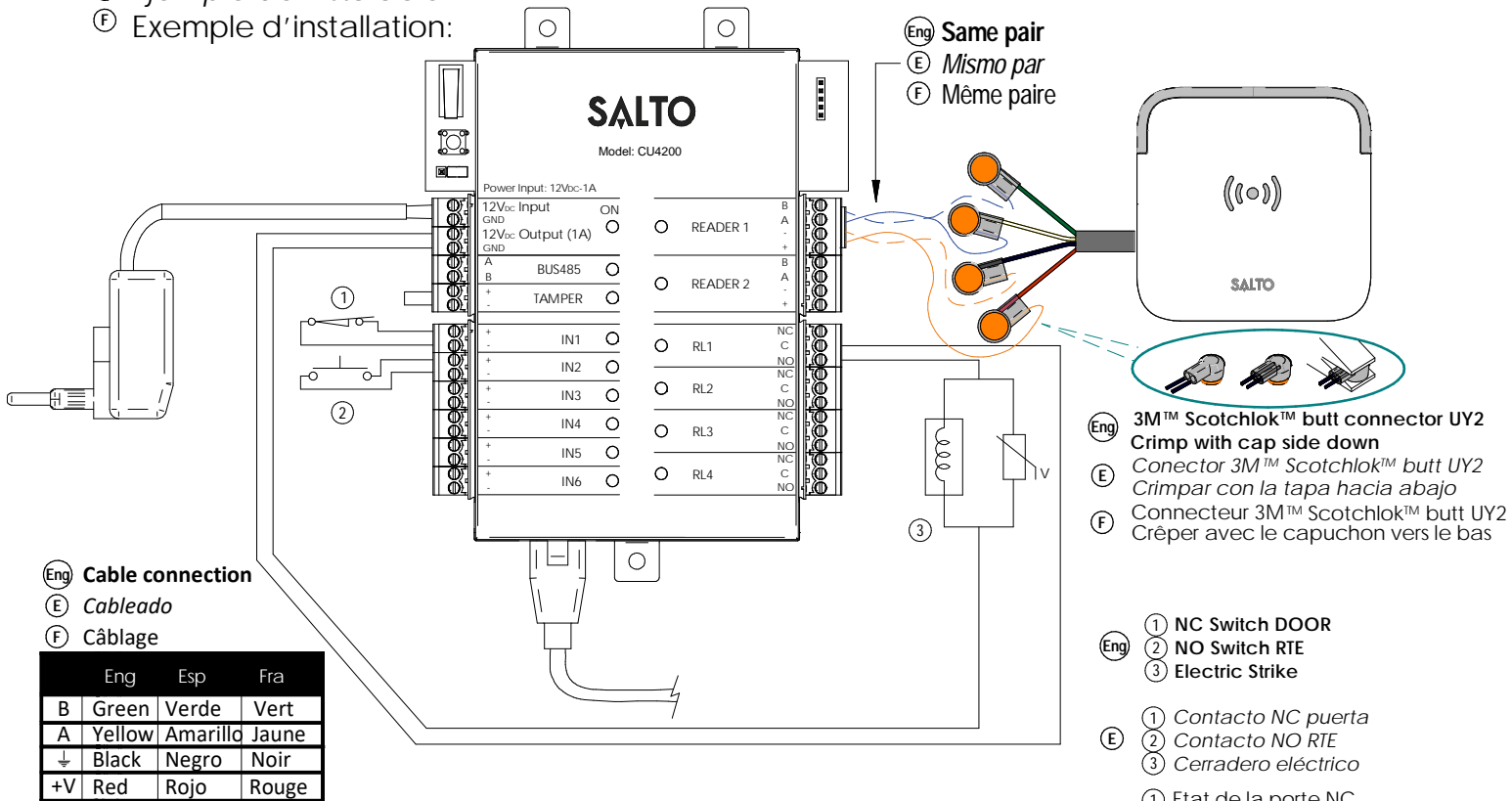
Le présent appareil est conforme aux CNR d'Industrie Canada applicables aux appareils radio exempts de licence. L'exploitation est autorisée aux deux conditions suivantes: (1) l'appareil ne doit pas produire de brouillage, et (2) l'utilisateur de l'appareil doit accepter tout brouillage radioélectrique subi, même si le brouillage est susceptible d'en compromettre le fonctionnement.

This device has been tested and found to comply with the limits for a Class B digital device, pursuant to ICES-003.

Installation guide

XS4 Controller

- (Eng) Installation example:
- (E) Ejemplo de instalación:
- (F) Exemple d'installation:

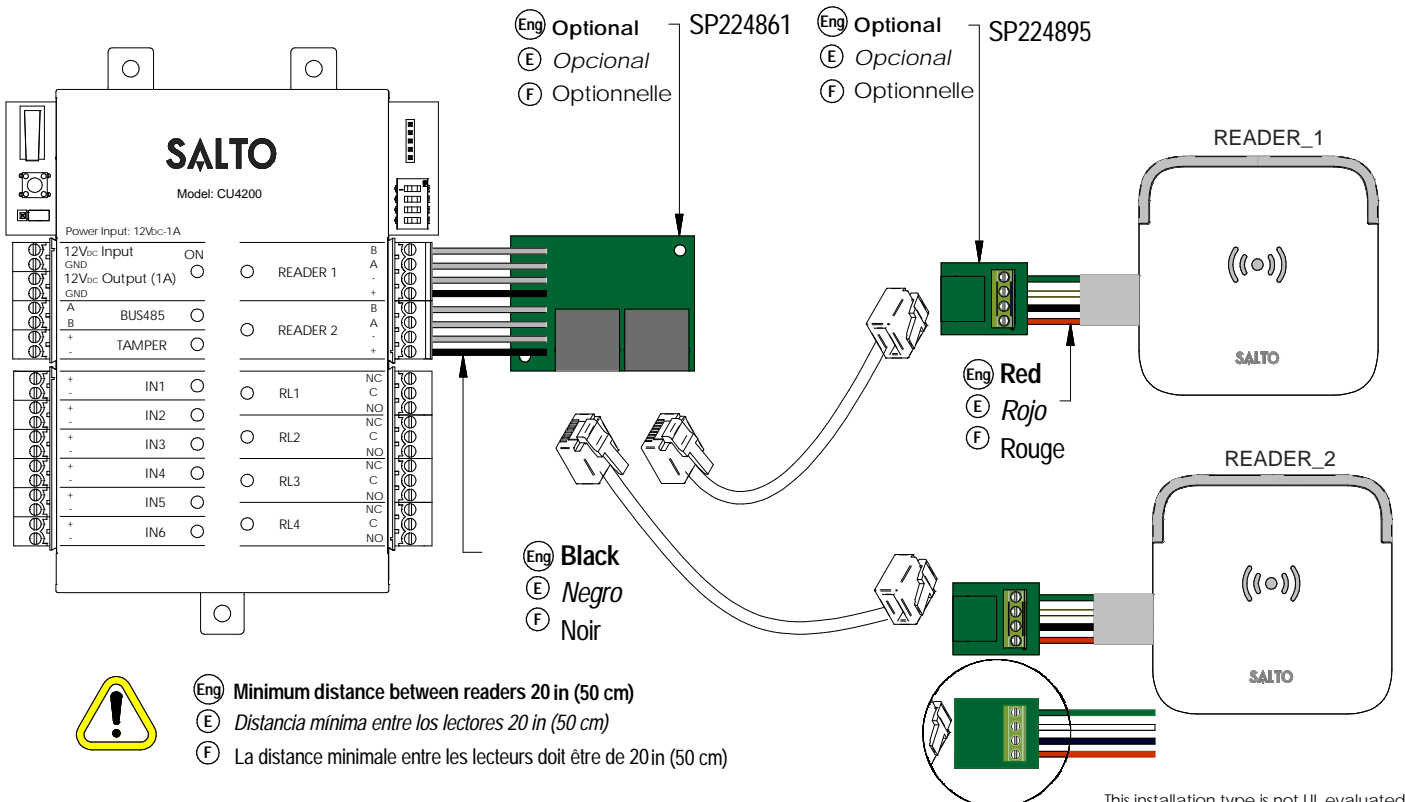


- (Eng) Cable connection
- (E) Cableado
- (F) Câblage

- (Eng) 3M™ Scotchlok™ butt connector UY2
Crimp with cap side down
- (E) Conector 3M™ Scotchlok™ butt UY2
Crimpar con la tapa hacia abajo
- (F) Connecteur 3M™ Scotchlok™ butt UY2
Crêper avec le capuchon vers le bas

- (Eng) ① NC Switch DOOR
② NO Switch RTE
③ Electric Strike
- (E) ① Contacto NC puerta
② Contacto NO RTE
③ Cerradero eléctrico
- (F) ① Etat de la porte NC
② Bouton poussoir NO
③ Gâche électrique

- (Eng) Installation example with RJ45:
- (E) Ejemplo de instalación RJ45:
- (F) Exemple d'installation avec connecteur RJ45 :



- (Eng) Minimum distance between readers 20 in (50 cm)
- (E) Distancia mínima entre los lectores 20 in (50 cm)
- (F) La distance minimale entre les lecteurs doit être de 20 in (50 cm)

This installation type is not UL evaluated.

Installation guide

XS4 Controller

Eng Configuration:

1. Prepare all the network connections (including Ethernet cable) setting up the dip-switch of each CU4200. Generate a tamper alarm by opening the CU housing or removing the tamper switch cable and then press the CLR button to detect all the connected readers. Check that the readers LEDs are ON (READER 1, READER 2).
2. Perform the set up in the software (Consult SALTO ProAccess SPACE user guide). Set up all the CU4200s with their dip-switches and assign the IP address to the CU42E0.
3. Address the CU42E0:
 - 3.1. Press the CLR BUTTON (CU42E0) to detect the readers and the connected CU4200. Check that the reader's LEDs blink and the BUS485 LEDs are switched ON.
 - 3.2. The CU42E0 is a DHCP ready device. If there's no DHCP server, the user can manually set up a static IP address using a web browser.
 - 3.2.1. Press the CLR button for 5 seconds to access the addressing mode (LED ON will blink orange).
 - 3.2.2. Access the IP address 192.168.0.234 with your web browser. Set up the network parameters and click on "send".
 - 3.2.3. The CU42E0 will leave the addressing mode automatically, but you can also leave the addressing mode manually by pressing the CLR button for 5 seconds.
4. Use SALTO ProAccess software to detect the device (consult SALTO ProAccess Software user manual).

CU42E0 Configuration P. X
192.168.0.234

SALTO
inspiredaccess

CU42E0
Mac Number: 000A830293F1

Address configuration: Static Dynamic

Address:	192	.	168	.	110	.	055
Netmask:	255	.	255	.	255	.	000
Gateway:	192	.	168	.	110	.	001

Send

CU42E0 Configuration P. X
192.168.0.234

SALTO
inspiredaccess

CU42E0
Mac Number: 000A830293F1

Address configuration: Static Dynamic

Mac Number:	000A830293F1
Network Name:	SALTO-CU4K-0293F1

Send

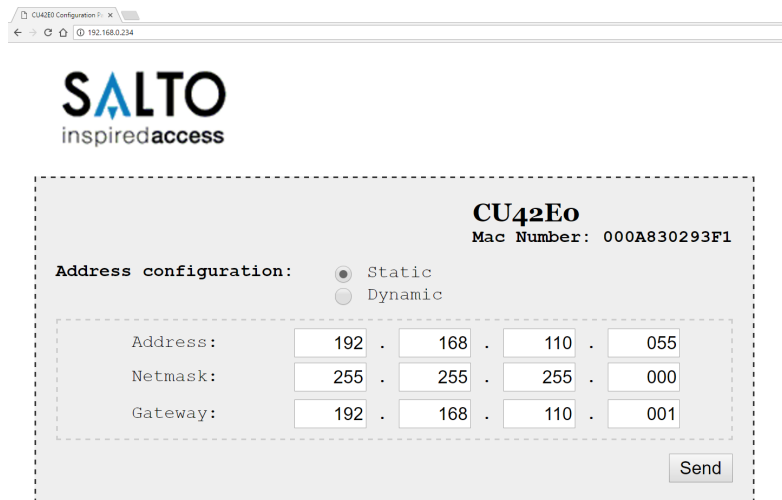
CU42E0 Configuration P. X
192.168.0.234/?mode=0&staticos=1&dhcp=0&new=192&new=168&new=110&new=055&new=255&new=255&new=000&new=192&new=16

SALTO
inspiredaccess

Configuration successfully sent.

⑤ Configuración:

1. Hacer todas las conexiones físicas de la red (incluido el cable Ethernet), configurando el dip-switch de cada CU4200. Crear una alarma de tamper. Para ello, abrir la caja o desconectar cable nulo de la entrada tamper y pulsar brevemente el botón de CLR para detectar los lectores conectados. Comprobar que los LEDs de los lectores están encendidos (READER 1, READER 2).
2. Crear configuración de la red en el Software (consultar el manual de usuario de usuario de SALTRO ProAccess SPACE).
3. Direcccionar la CU42E0:
 - 3.1. Pulsación corta del CLR (en la CU42E0) para detectar los lectores y CU4200 conectados. Comprobar que los LEDs de los lectores y el BUS485 están encendidos.
 - 3.2. La CU42E0 es un dispositivo DHCP ready. Pero el usuario (si no hay servidor DHCP en su instalación) puede configurar manualmente una IP estática usando un navegador de Internet.
 - 3.2.1. Pulsar durante 5 segundos el botón de CLR para entrar en el modo addressing (LED ON parpadeando en naranja).
 - 3.2.2. Acceder a la dirección IP 192.168.0.234 con un explorador estándar. Configurar los parámetros de red y pulsar el botón 'send' en cualquier momento (sin guardar los cambios) pulsando el botón de CLR durante 5 segundos.
4. Usar el Software de SALTO para detectar el dispositivo consultar el manual de usuario de SALTO ProAccess Software).



CU42E0 Configuration P: X

192.168.0.234

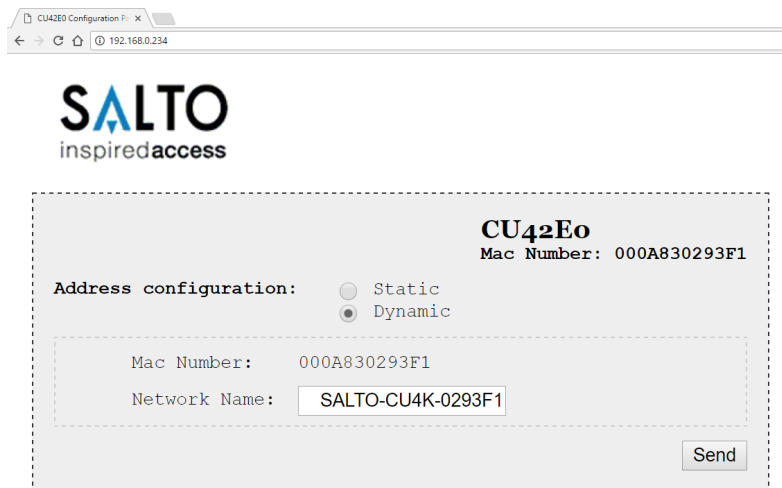
SALTO
inspiredaccess

CU42E0
Mac Number: 000A830293F1

Address configuration: Static Dynamic

Address: 192 . 168 . 110 . 055
Netmask: 255 . 255 . 255 . 000
Gateway: 192 . 168 . 110 . 001

Send



CU42E0 Configuration P: X

192.168.0.234


SALTO
inspiredaccess

CU42E0
Mac Number: 000A830293F1

Address configuration: Static Dynamic

Mac Number: 000A830293F1
Network Name: SALTO-CU4K-0293F1

Send



CU42E0 Configuration P: X

192.168.0.234/?mode=0&estaticos=1&dhcp=0&new=192&new=168&new=110&new=055&new=255&new=255&new=000&new=192&new=16

SALTO
inspiredaccess

Configuration successfully sent.

Installation guide

XS4 Controller

Ⓣ Configuration:

1. Préparez toutes les connexions réseau (câble ethernet compris), paramétrez les micro-interrupteurs de chaque CU4200. Générez une alarme Tamper en ouvrant le boîtier de la CU ou en déconnectant le cavalier Tamper et appuyez sur le bouton CLR pour détecter tous les lecteurs connectés. Vérifiez que les LEDs des lecteurs sont allumées (READER 1 et READER 2).
2. Définir la configuration dans le logiciel (Consultez le mode d'emploi ProAccess SPACE SALTO). Configurer toutes les CU4200s en fonction des Dipswitchs et attribuer l'adresse IP à la CU42E0.
3. Adresser la CU42E0:
 - 3.1. Appuyer sur la touche CLR (CU42E0) pour détecter les lecteurs et les CU4200 connectées. Vérifier que les voyants des lecteurs clignotent et que les voyants du BUS485 sont allumés.
 - 3.2. Le CU42E0 est un appareil livré en DHCP. Si il n'y a pas de serveur DHCP, l'utilisateur peut configurer manuellement une adresse IP statique à l'aide d'un navigateur Web.
 - 3.2.1. Appuyer sur le bouton CLR pendant 5 seconds pour accéder au mode d'adressage (LED ON clignote en orange).
 - 3.2.2. Accéder à l'adresse IP 192.168.0.234 avec votre navigateur web. Mettre en place les paramètres réseau et cliquer sur 'send'.
 - 3.2.3. Le CU42E0 va quitter le mode d'adressage automatiquement, il est toutefois possible d'arrêter le mode d'adressage sans enregistrer la modification en appuyant sur la touche CLR 5 secondes.
4. Utiliser un logiciel ProAccess SALTO pour détecter les périphériques (consultez du logiciel ProAccess SALTO).

CU42E0 Configuration P. X

192.168.0.234

SALTO
inspiredaccess

CU42E0
Mac Number: 000A830293F1

Address configuration:

Static
 Dynamic

Address: 192 . 168 . 110 . 055
Netmask: 255 . 255 . 255 . 000
Gateway: 192 . 168 . 110 . 001

Send

CU42E0 Configuration P. X

192.168.0.234

SALTO
inspiredaccess

CU42E0
Mac Number: 000A830293F1

Address configuration:

Static
 Dynamic

Mac Number: 000A830293F1
Network Name: SALTO-CU4K-0293F1

Send

CU42E0 Configuration P. X

192.168.0.234/?mode=0&staticos=1&dhcp=0&new=192&new=168&new=110&new=055&new=255&new=255&new=000&new=192&new=16

SALTO
inspiredaccess

Configuration successfully sent.

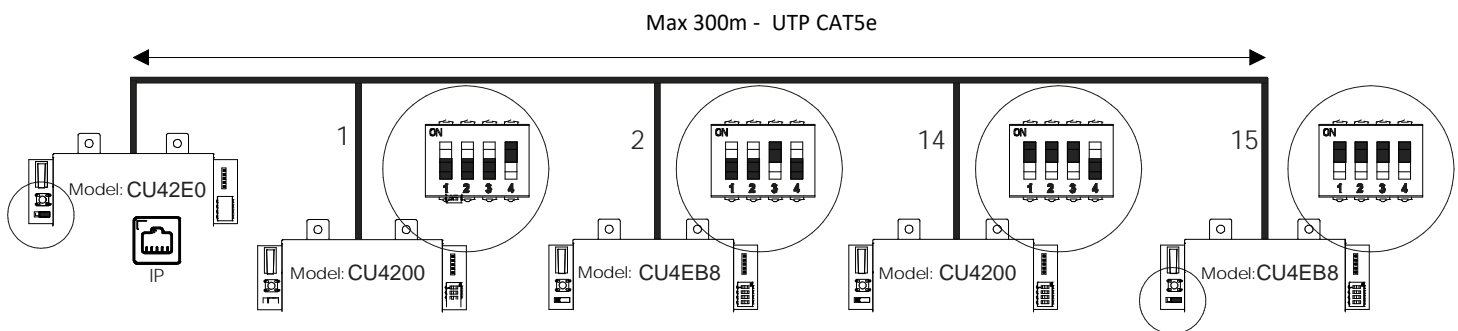
(Eng) Dipswitch set up:
 When CU4200 is used offline, the dip-switch setting has to be OFF for all 4 switches (0000).
 When connected to an online CU42E0 by BUS485, the CU4200 dip-switch setting is used to give each device on the BUS485 a unique address. Ensure that the address in the software is the same as the one you put on the hardware. (See Table). Both ends of the BUS485 must have the RS485 BUS termination resistor in the ON position, intermediate CU4200s need to have the resistor in OFF position.

(E) Configuración del dip-switch:
 Si la CU4200 está en modo offline, la configuración del dip-switch ha de estar en OFF con los 4 switches en off (0000).
 Cuando la CU4200 está conectada a una CU42E0 ONLINE por BUS485, el dip-switch de la CU4200 se usa para asignarle una dirección dentro del BUS485. Esta dirección ha de ser detallada en el software. Ver tabla adjunta. Ambos extremos del BUS485 han de tener la resistencia del terminal en posición ON, y el resto de CU4200s han de tener este resistor en posición OFF.

	ADDRESS		ADDRESS		ADDRESS
	Offline		Address 6		Address 12
	Address 1		Address 7		Address 13
	Address 2		Address 8		Address 14
	Address 3		Address 9		Address 15
	Address 4		Address 10		
	Address 5		Address 11		

(F) Configuration du Dipswitch:
 Si la CU4200 est en mode déconnectée, les réglages du dipswitch doit être éteint avec le 4 switches en OFF (0000).
 Lorsque la CU4200 est connectée à une CU42E0 ONLINE par BUS485, le dipswitch de la CU4200 est utilisé pour attribuer une adresse dans le BUS485. Cette adresse doit être détaillé dans le logiciel. Voir tableau ci-joint. les deux extrémités de BUS485 doivent avoir les résistances de fin de ligne en position ON, et le reste des CU4200 doivent avoir cette résistance hors tension.

- (Eng) Set up example:**
 Same configuration at SALTOs ProAccess SPACE Software
- (E) Ejemplo de configuración:**
 Misma configuración que en el Software ProAccess SPACE de SALTO
- (F) Exemple de configuration:**
 Même configuration que le logiciel SALTO ProAccess SPACE



(The interconnection has not been evaluated by UL, the model CU4EB8 has not been evaluated by UL)

- (Eng) Maximum number of devices on BUS485: 16 units, with a maximum of 4 units CU4200 and 15 units CU4EB8.**
- (E) Número máximo de dispositivos en BUS485: 16 unidades, con un máximo de 4 unidades CU4200 y 15 unidades CU4EB8.**
- (F) Nombre maximum d'appareils sur un BUS485: 16 unités, avec un maximum de 4 unités CU4200 et 15 unités CU4EB8.**

Installation guide

XS4 Controller

Eng Signaling:

The LEDs in the top layer of the CU show the state of the system:

LED name	Description
ON	GREEN ON: the unit is powered correctly
	BLINKING RED: the unit is not powered properly (check power supply)
	BLINKING ORANGE: addressing mode
	OFF: not powered
BUS485	ON CU4200: The unit is communicating with the CU42E0 ON CU42E0: To be defined
	OFF CU4200: The unit is not communicating with the CU42E0 (press the CLR to start detection process) OFF CU42E0: To be defined
TAMPER	ON: tamper alarm active
	OFF: tamper alarm not active
IN1-IN6	ON: active input (depends on the input type configured in the software)
	OFF: inactive input (depends on the input type configured in the software)
READER	ON: the reader is communicating with the CU
	OFF: the reader is not communicating with the CU (press the CLR to start detection process)
RL1-RL4	ON: the relay is activated (NO is connected with C).
	OFF: the relay is inactive (NC is connected with C).

E Señalética:

Los LEDs en la parte superior de la CU muestran el estado del sistema:

Nombre del LED	Descripción
ON	VERDE ON: el dispositivo está correctamente alimentado
	ROJO INTERMITENTE: el dispositivo no está correctamente alimentado (comprobar la fuente de alimentación)
	NARANJA INTERMITENTE: modo direccionamiento
	OFF: sin alimentación
BUS485	ON CU4200: El dispositivo se comunica con la CU42E0 ON CU42E0: Por definir.
	OFF CU4200: el dispositivo no se comunica con la CU42E0 (presione el botón CLR para iniciar la detección) OFF CU42E0: Por definir.
TAMPER	ON: alarma tamper activada
	OFF: alarma tamper desactivada
IN1-IN6	ON: input activado (depende del tipo de input configurado a través del software)
	OFF: input desactivado (depende del tipo de input configurado a través del software)
READER	ON: el lector comunica con la CU
	OFF: el lector no comunica con la CU (presione el botón CLR para iniciar la detección)
RL1-RL4	ON: relé activado (NO está conectado con C).
	OFF: relé desactivado (NC está conectado con C).

F Signalisation:

Les LEDS en façade avant de la CU indique l'état du système

Nom LED	Description
ON	VERT : l'appareil est correctement alimenté
	Rouge clignotant : l'appareil est mal alimenté (vérifier la tension d'alimentation)
	Orange clignotant : en mode adressage
	OFF: non alimenté
BUS485	ON CU4200 : L'unité communique correctement avec la CU42E0 ON CU42E0 : À définir.
	OFF CU4200 : L'unité ne communique pas avec la CU42E0 (appuyez sur le CLR pour lancer le processus de détection) OFF CU42E0 : À définir.
TAMPER	ON : alarme active
	OFF : alarme désactivé
IN1-IN6	ON : entrée active (dépend du type d'entrée configuré dans le logiciel)
	OFF : entrée inactive (dépend du type d'entrée configuré dans le logiciel)
READER	ON : le lecteur est en communication avec la CU
	OFF : le lecteur ne communique pas avec la CU (appuyez sur le CLR pour lancer le processus de détection)
RL1-RL4	ON : le relais est actif (NO est connecté avec C)
	OFF : le relais est inactif (NC est relié à C)

UL Statements

UL listed models are CU42E0G00, CU42E0T00, CU4200G00 and CU4200T00. Models CU42E0, CU4200, CU42E0G, CU42E0T, CU4200G, CU4200T and CU4EB8 are not UL listed.

The unit shall be supplied by UL294 and S319 listed external power supply with built-in secondary battery, whose output is Class 2, and rating is 12 VDC, minimum 2 A.

Field wiring leads must be UL listed but the AWG should not be smaller than AWG26 and no bigger than AWG18.

Maximum length of the cable for the readers is 400 m with AWG18 cable.

The interconnection between CU4200 and CU42E0, and between CU42E0 and PC are not UL evaluated.

The LAN connect cable shall locate in the same room, and is not permitted to be greater than 98.5 ft (30 m) long.

Comply with ULC-S319 Class I.

UL294 Performance level:

Feature	Level
Destructive Attack	I
Line Security	I
Endurance	IV
Standby Power	Per rating of external listed P.S.

EN 50131-3:2009 & EN 60839-11-1:2013 Statements

Certification issued by ALTER TECHNOLOGY TÜV NORD S.A.U. for the models: CU42E0T00, CU42E0G00, CU4200T00 and CU4200G00. Stationary ACE, Type B.

Performance level:

- Security Grade 2 (EN 50131-3:2009), Class II
- Grade 2 (EN60839-11-1:2013), Class II
- IK04

- 2²⁴ variations of supported credentials

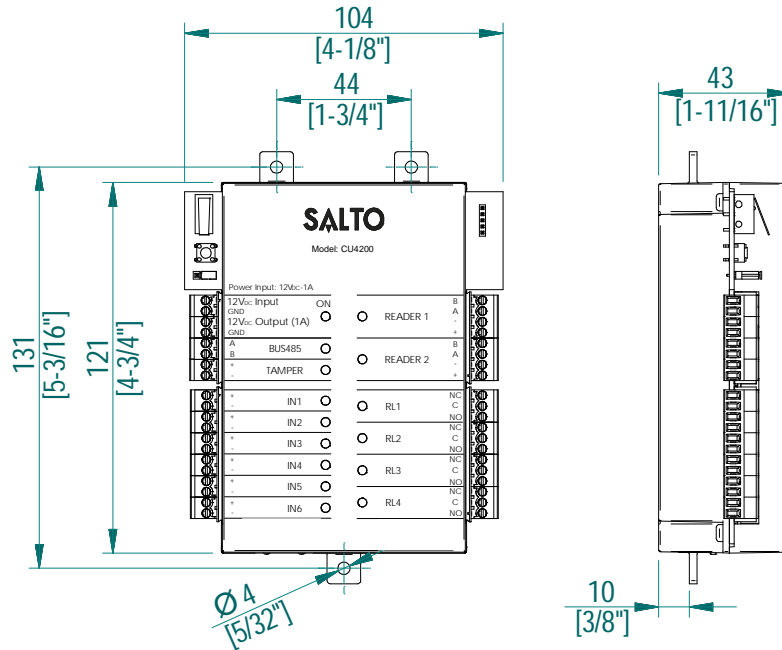
- CU42E0 contains 3x EEPROM (512Kbits)/ CU4200 contains 2x EEPROM (512Kbits)

- The unit shall be supplied by a EN 50131-6:2017 certified external power supply or by the power output of another SALTO Control Unit.

Installation guide

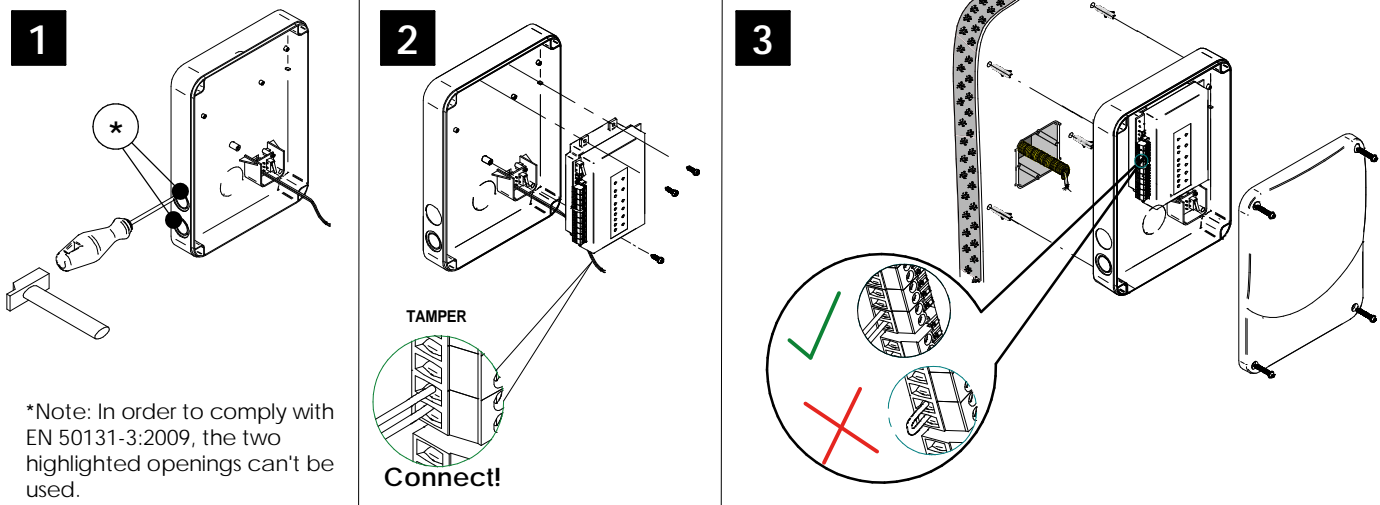
XS4 Controller

- ⓓ Installationsanleitung
- ⓃL Installatiehandleiding
- ⓈVE Installationsguide



ⓓ Mechanische installatie ⓃL Mechanische installatie ⓈVE Mekanisk installatie

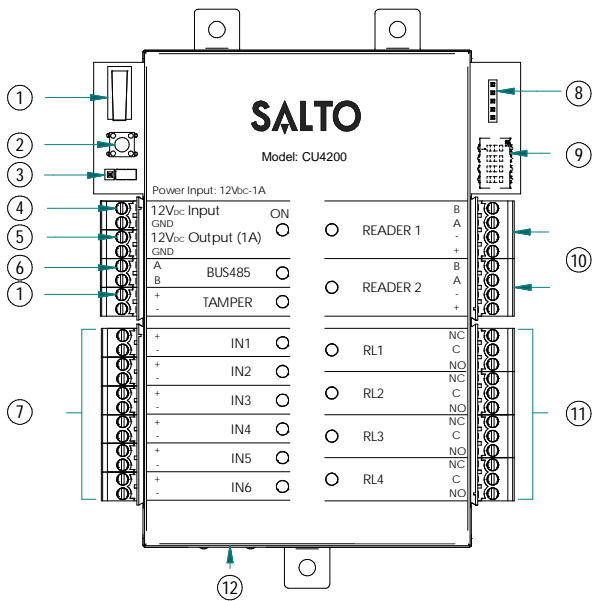
CU42E0T - CU42E0G - CU4200T - CU4200G
 CU42E0T00 - CU42E0G00 - CU4200T00 - CU4200G00



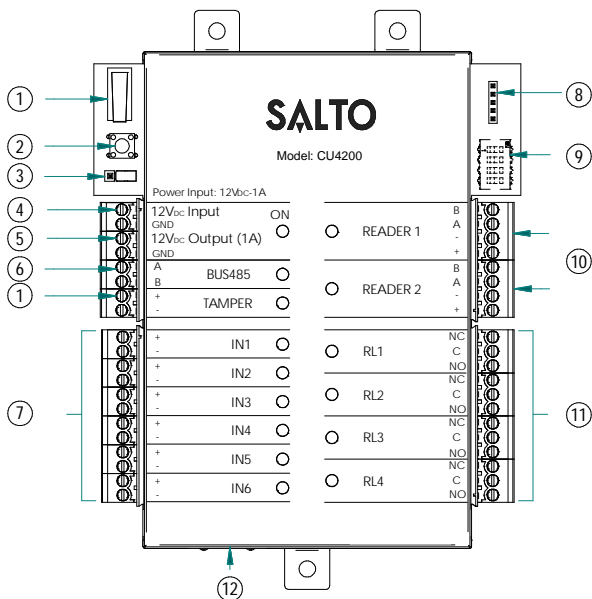
Note: Follow the same connection model, using the CU tamper input, when using a third party electric box equipped with a tamper opening detection.

Installation guide

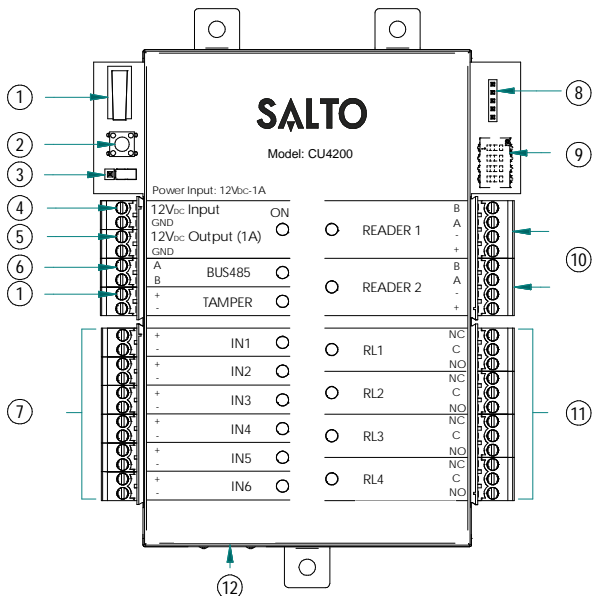
XS4 Controller



- ① Sabotageschalter ist parallel mit dem Sabotage Eingang (Tamper)
- ② Der "CLR" Taster muss einmal weniger als 5 Sekunden gedrückt werden, wenn die Konfiguration verändert wurde (z.B. Leser zugefügt, Netzwerk angeschlossen, Buskomponenten angeschlossen). Vor dem Drücken muss der Sabotagekontakt "Tamper" ausgelöst sein, hierzu einfach die Kabelbrücke abziehen.
- ③ 485 Bus Abschluss Widerstände notwendig (ON Position) wenn die CU am Anfang oder Ende des Buses sitzt.
- ④ Spannungseingang
- ⑤ Spannungsausgang: Dieser Spannungsausgang ist direkt mit dem Spannungseingang verbunden, jedoch durch eine 1A Sicherung abgesichert.
- ⑥ BUS485
- ⑦ Eingänge: Bei der Installation müssen je nach Konfiguration eventuell Eingänge gebrückt werden. Der Steuerung liegen hierzu 3 Kabelbrücken für diesen Zweck bei
- ⑧ PPD Verbindung
- ⑨ Adresskonfiguration (Nur CU4200) Alle CU4200 im selben Bus, müssen unterschiedliche Adressen haben
- ⑩ Verbindung für Leser: Für Anschluß und Entfernungen, bitte die Montag-eanleitung des Lesers beachten.
- ⑪ Ausgangsrelais: Bitte beachten Sie die maximale Schaltleistung von 2A-30VDC. Nutzen Sie die beiliegenden Varistoren, für Induktive Verbraucher (24v AC/DC max.)
- ⑫ Netzwerkverbindung (Nur CU42E0).



- ① Sabotage schakelaar is parallel verbonden met Sabotage ingang.
- ② Clear button moet ingedrukt worden (minder dan 5 sec) als configuratie is veranderd. Bijv. Lezer toegevoegd, Ethernet verbonden of een apparaat is toegevoegd aan BUS485, enz. De sabotagemelding (tamper) moet aanstaan om de configuratie te kunnen voltooien.
- ③ RS485 Bus eindweerstand is nodig (ON positie) wanneer de CU aan het einde van de bus ligt.
- ④ Voeding ingang
- ⑤ Voeding uitgang: Deze output is direct verbonden met de power input poort beschermd door een 1A zekering.
- ⑥ BUS485
- ⑦ Ingangen: Installateur moet vaststellen welke kabel nodig is, afhankelijk van de input configuratie. Indien geen deursensoren of sabotagecontact gebruikt wordt, sluit de meegeleverde 3 kabelbruggen aan op deze ingangen.
- ⑧ PPD Connectie
- ⑨ Adres configuratie (Alleen CU4200) Alle CU4200 verbonden met de RS485Bus moeten van elkaar verschillen.
- ⑩ Lezer aansluitingen: Zie de installatie handleiding van de (wand)lezer voor de aanbevolen kabel, verbindingen en maximale afstanden.
- ⑪ Relais aansluitingen: Houd alstublieft rekening met de maximale belasting (2A-30VDC). Gebruik de meegeleverde varistors als er een inductieve lading wordt gebruikt (24vC/DC max.)
- ⑫ Ethernet aansluiting (alleen bij de CU42E0)



- ① Sabotage-kontakt är ansluten parallellt med sabotageingång.
- ② Resetknappen måste tryckas ner (inte mer än 5 sekunder) om hårdvarukonfigurationen har ändrats (t.ex. en läsare är inkopplad, nätverkssladden har anslutits, osv.) samt så måste tamper-larmet aktiveras genom att koppla ur tamper-bygeln/kontakten.
- ③ RS485 Buss-terminering krävs (position ON) om detta är den sista enheten i slingan.
- ④ Power Input
- ⑤ Ström utgång: Denna utgång är direkt kopplad till ström ingången,
- ⑥ BUS485
- ⑦ Ingångar: Installatören måste identifiera vilka kablar som behövs, beroende på konfigurationen. Tre kablar medföljer vid leverans för detta ändamål.
- ⑧ PPD Anslutning
- ⑨ Adress-konfigurering (endast CU4200): Alla CU4200 anslutna via BUS485 måste ha olika adresser.
- ⑩ Anslutning till läsare: Se väggläsarens manual för rekommendation kring kabeltyp, anslutning och avstånd.
- ⑪ Reläanslutningar: V.g. notera max. belastningen (2A-30VDC). Använd medföljande Varistor vid behov. (24v AC/DC max.)
- ⑫ Nätverksanslutning (endast CU42E0)

Ⓓ Werkskonfiguration

IN1	Türkontakt Tür 1	unüberwachter NC
IN2	Türöffnungstaster Tür 1	unüberwachter NO
IN3	Türkontakt Tür 2	unüberwachter NC
IN4	Türöffnungstaster Tür 2	unüberwachter NO
IN5	Eingang für Office-Mode Tür 1	unüberwachter NO
IN6	Eingang für Office-Mode Tür 2	unüberwachter NO
RL1	Ausgangsrelais Tür 1	
RL2	Sabotagealarm, Tür zu lange offen und Einbruch Tür 1	
RL3	Ausgangsrelais Tür 2	
RL4	Sabotagealarm, Tür zu lange offen und Einbruch Tür 2	

Ⓔ Fabrieksinstellingen

IN1	Deurstatus voor DEUR1	onbewaakt NC
IN2	Req EXIT input voor DEUR1	onbewaakt NO
IN3	Deurstatus voor DEUR2	onbewaakt NC
IN4	Req EXIT input voor DEUR2	onbewaakt NO
IN5	Loopstand voor DEUR1	onbewaakt NO
IN6	Loopstand voor DEUR2	onbewaakt NO
RL1	Uitgangsrelais voor DEUR1	
RL2	Sabotage alarm, Deur open laten staan, inbraak Deur1	
RL3	Uitgangsrelais voor DEUR2	
RL4	Sabotage alarm, Deur open laten staan, inbraak Deur2	

Ⓕ Fabriksinställning

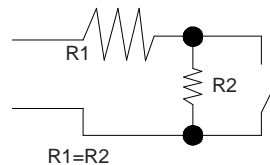
IN1	DÖRRLÄGE för DOOR1	Ej övervakad NC
IN2	Jtrycksknapp för DOOR1	Ej övervakad NO
IN3	DÖRRLÄGE för DOOR2	Ej övervakad NC
IN4	Jtrycksknapp för DOOR2	Ej övervakad NO
IN5	KONTORSLÄGE för DOOR1	Ej övervakad NO
IN6	KONTORSLÄGE för DOOR2	Ej övervakad NO
RL1	Låsrelä för DOOR1	
RL2	sabotagealarm, Dörr lämnad öppen, Intrångsalarms DÖRR 1	
RL3	Låsrelä för DOOR2	
RL4	sabotagealarm, Dörr lämnad öppen, Intrångsalarms DÖRR 2	

Ⓓ EINGANG Konfiguration

CUADAP oder Fremdleser

	Wiegand	Omron	RS232
IN3	D0 Ausgang	Clock Ausgang	
IN4	D1 Ausgang	Data Ausgang	TX Ausgang
IN5	D0 Ausgang	Clock Ausgang	
IN6	D1 Ausgang	Data Ausgang	TX Ausgang

Überwachter Eingang



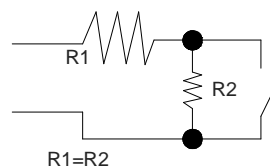
Die Widerstandswert können via Software definiert werden: 1k5, 2k2, 3k3, 4k7, 6k8, 10k

Ⓔ Ingangen

CUADAP en lezers van derden

	Wiegand	Omron	RS232
IN3	D0 uitgang	Clock uitgang	
IN4	D1 uitgang	Data uitgang	TX uitgang
IN5	D0 uitgang	Clock uitgang	
IN6	D1 uitgang	Data uitgang	TX uitgang

Ingangen onder toezicht



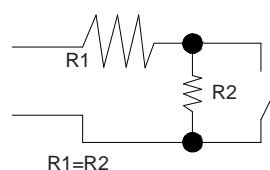
De weerstandswaardes R1 en R2 zijn in te stellen in de software: 1k (aanbevolen), 1k5, 2k2, 3k3, 4k7, 6k8 of 10k

Ⓕ Ingång

CUADAP eller 3e partsläsare

	Wiegand	Omron	RS232
IN3	D0 utgång	Clock utgång	
IN4	D1 utgång	Data utgång	TX utgång
IN5	D0 utgång	Clock utgång	
IN6	D1 utgång	Data utgång	TX utgång

Övervakad ingång

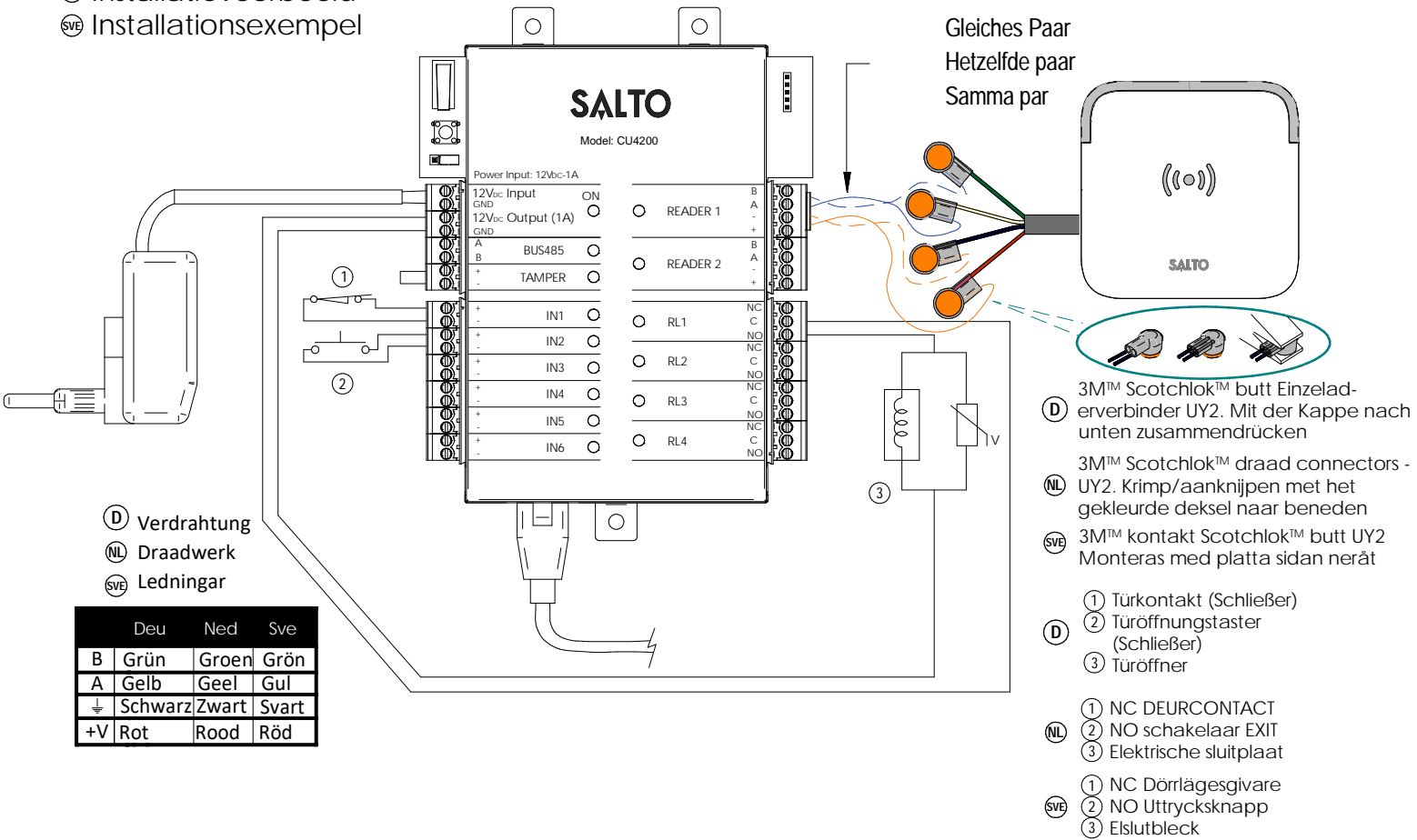


Motståndsvärdet R1 och R2 anges i mjukevaran: 1k (rekommenderas), 1k5, 2k2, 3k3, 4k7 6k8, 10k

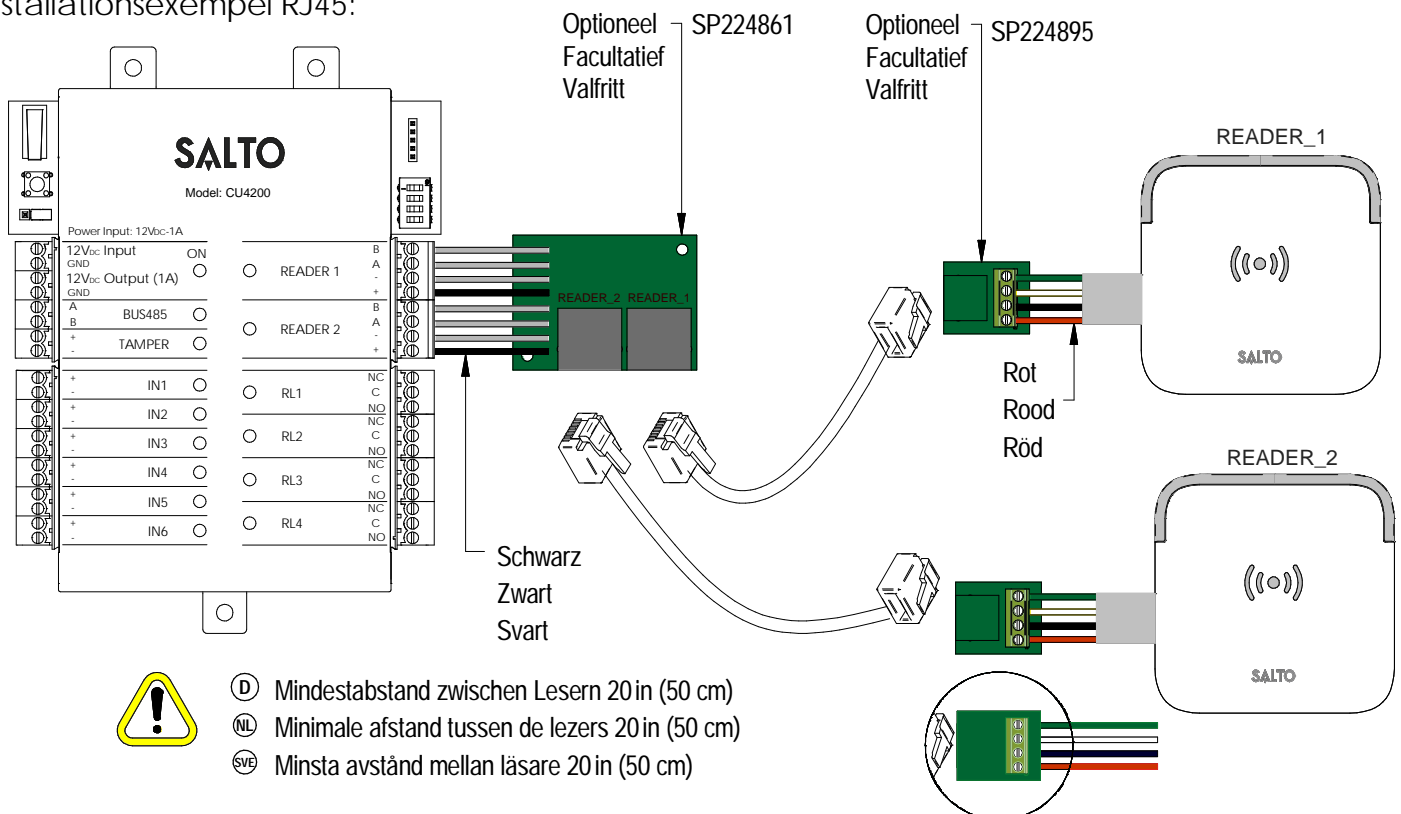
Installation guide

XS4 Controller

- Ⓓ Installationsbeispiel
- Ⓝ Installatievoorbeeld
- Ⓢ Installationsexempel



- Ⓓ Installationsbeispiel RJ45:
- Ⓝ Installatie voorbeeld RJ45:
- Ⓢ Installationsexempel RJ45:



Ⓓ Elektronische Charakteristik:

Umgebungsbedingungen

	Min	Typ	Max	Einheit
Temperatur	0	25	60	°C
Feuchtigkeit	35		85	

Spannung

	Min	Nom.	Max	Einheit
Eingangsspannung		12		V
Stromverbrauch Steuerung			2 <small>Note1</small>	A
Max. Belastung			1	A
Spannungsausgang <small>Note2</small>				

Eingänge

Max. Spannung	5V <small>Note3</small>
Konfiguration	Via Software <small>Note4</small>

Verkabelung

Ethernet <small>Note5</small>	UTP CAT5e
Erweiterungs Bus	Twisted pair
Inputs	AWG24
Leser	AWG18

Ausgangsrelais

Zulässige Belastung	2A-30Vdc
---------------------	----------

Note 1: Diese Angabe ist bei 2 angeschlossenen Wandlesern und Verwendung des 12V Ausgangs. Die Steuerung alleine verbraucht 400mA. Abhängig von den angeschlossenen Komponenten muss der Installateur ein entsprechendes Netzteil berechnen und planen.

Note 2: Gleiche Spannung wie Eingang

Note 3: 1K Pull-Up-Widerstand

Note 4: Bitte im Softwarehandbuch nachschlagen

Note 5: Wenn Netzwerk verfügbar ist

Ⓓ Technische gegevens:

Omgeving

	Min	Typ	Max	Eenheid
Temperatuur	0	25	60	°C
Vochtigheid	35		85	

Vermogen

	Min	Nom.	Max	Eenheid
Input Voltage		12		V
Stroomverbruik			2 <small>opm1</small>	A
Stroom uitgaand <small>opm2</small>			1	A

Input

Electra eigenschappen	5V <small>opm3</small>
Configuratie	Via Software <small>opm4</small>

Kabel aanbeveling

Ethernet <small>opm5</small>	UTP CAT5e
Uitbreidingsbus	Twisted pair
Inputs	AWG24
Wandlezers	AWG18

Relaisuitgangen

Ratedload (resistive)	2A-30Vdc
-----------------------	----------

Opm 1: Dit verbruik is wanneer er 2 wandlezers aangesloten zijn op een CU en gebruik wordt gemaakt van de 12 V-uitgang. De controller alleen verbruikt 400mA. Afhankelijk van de aangesloten componenten, moet de installateur een geschikte voeding berekenen en plaatsen.

Opm 2: Evenveel vermogen als ingevoerd door voeding.

Opm 3: 1K pull-up weerstand.

Opm 4: Zie de Software gebruikershandleiding

Opm 5: Wanneer Ethernet beschikbaar is

Ⓔ Tekniska data:

Arbetsområde

	Min	Typ	Max	Enhet
Temperatur	0	25	60	°C
Fukt	35		85	

Ström

	Min	Nom.	Max	Enhet
Spänning in		12		V
Strömför- brukning			2 <small>Not 1</small>	A
Spänning ut <small>Not 2</small>			1	A

Drift

Spänning	5V <small>Not 3</small>
Konfiguration	Via Mjukvara <small>Not 4</small>

Kabel rekommendation

Nätverk <small>Not 5</small>	
Expansionsbuss	
Ingångar	
Läsare	

Reläutgångar

Märkström (resistiv)	2A-30Vdc
----------------------	----------

Not. 1: Detta är strömförbrukningen för Kontrollboxen med 2 aktiva läsare samt den externa utgången aktiv. Kontrollboxen själv drar 400mA. Beroende på vad som ingår i installationen måste installatören beräkna hur mycket strömförsörjningen måste kunna leverera.

Not. 2: Samma voltal som kopplas in i kontrollenheten

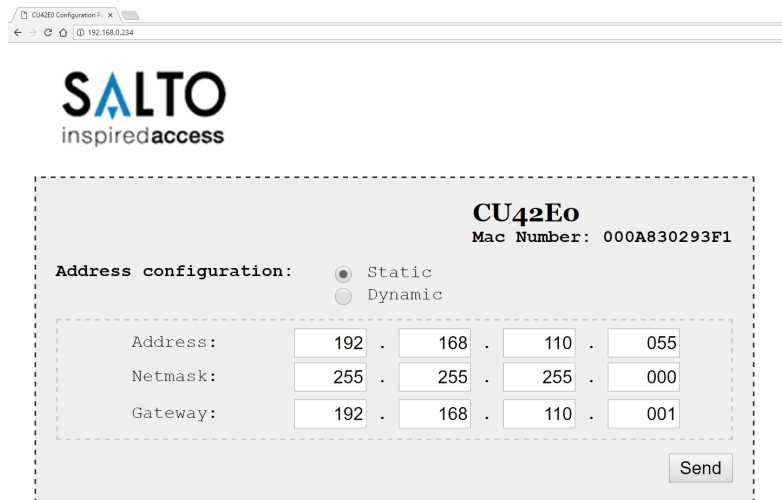
Not. 3: 1K PU motstånd.

Not. 4: Se mjukvarumannual

Not. 5: När nätverk skall användas

④ Konfiguration:

1. Bereiten Sie alle Netzwerkverbindungen vor (inkl. Patchkabel) und stellen alle DIP Schalter der CU4200 korrekt ein. Lösen Sie den Sabotage (Tamper) Alarm aus, so dass die LED rot leuchtet. Drücken Sie die CLR Taste einmal um alle angeschlossenen BUS Komponenten und Leser einzulernen. Prüfen Sie ob die LED's für Leser 1 und 2 leuchten.
2. Programmieren Sie alle Komponenten in der Software ProAccess SPACE, hierzu können Sie das Handbuch der Software zu rate ziehen.
3. Adressierung CU42E0:
 - 3.1. Drücken Sie den "CLR" Taster einmal kurz, wenn der Sabotagekontakt offen ist. Die LED's müssen einmal kurz aufleuchten.
 - 3.2. CU42E0 ist DHCP Vorbereitet. In Werksauslieferung ist der DHCP Modus aktiviert. Wenn der Kunde keinen DHCP Server verwendet, dann muss eine manuelle IP-Adresse konfiguriert werden.
 - 3.2.1. Drücken Sie den "CLR" Button so lange, bis die Steuerung im Adressiermodus ist (ON LED blinkt orange). Wichtig vor dem Drücken des "CLR" Tasters muss der Sabotagekontakt offen sein.
 - 3.2.2. Greifen Sie per Web-Browser auf die Standard IP-Adresse 192.168.0.234 der Steuerung zu. Konfigurieren Sie in dem Menu die notwendigen Parameter für das Netzwerk des Kunden. Ein Klick auf den Button "Send" speichert die Konfiguration.
 - 3.2.3. Die CU42E0 verlässt den Programmiermodus automatisch, Sie können ihn manuell abbrechen, wenn Sie die "CLR"-Taste länger als 5 Sekunden gedrückt halten.
- 4.- Prüfen Sie in der ProAccess SPACE Software ob alle Komponenten korrekt erkannt wurden. Hierzu bei Bedarf das Handbuch zu rate ziehen.



CU42E0 Configuration P. X

← → ↻ 🏠 192.168.0.234

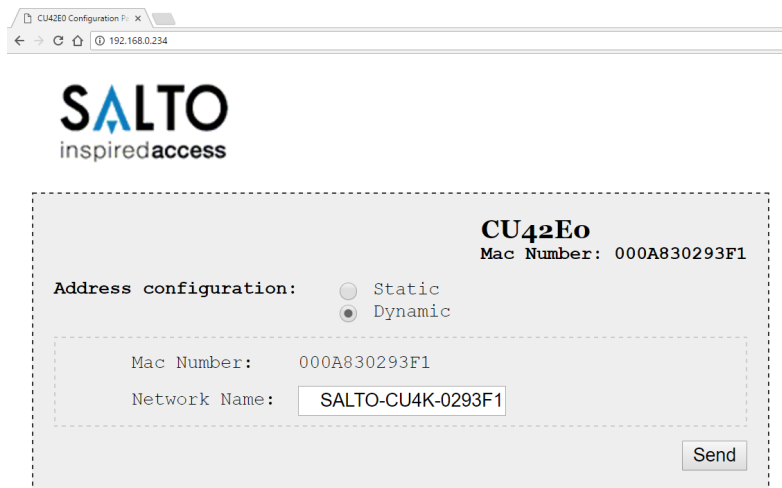
SALTO
inspiredaccess

CU42E0
Mac Number: 000A830293F1

Address configuration: Static Dynamic

Address: 192 . 168 . 110 . 055
Netmask: 255 . 255 . 255 . 000
Gateway: 192 . 168 . 110 . 001

Send



CU42E0 Configuration P. X

← → ↻ 🏠 192.168.0.234

SALTO
inspiredaccess

CU42E0
Mac Number: 000A830293F1

Address configuration: Static Dynamic

Mac Number: 000A830293F1
Network Name: SALTO-CU4K-0293F1

Send



CU42E0 Configuration P. X

← → ↻ 🏠 192.168.0.234/?mode=0&staticos=1&dhcp=0&new=192&new=168&new=110&new=055&new=255&new=255&new=000&new=192&new=16

SALTO
inspiredaccess

Configuration successfully sent.

Installation guide

XS4 Controller

(NL) Configuratie:

1. Bereid alle netwerkverbindingen voor (inclusief ethernet-kabel) en stel de dip-switch in van elke CU4200. Genereer een sabotage-alarm d.m.v. het openen van of het verwijderen van de sabotageschakelaar kabel en druk op de CLR toets om alle nieuwe aangesloten lezers te detecteren. Controleer of de LED bij lezers op 'ON' staan (READER1, Reader2).
2. Creëer de CU4200 reeks in de software (raadpleeg hierbij de SALTO ProAccess SPACE gebruikershandleiding. Configureer alle CU4200 met de juiste DIP-Switch instellingen en ken het IP adres toe aan de CU42E0 in de software.
3. Adresseer de CU42E0:
 - 3.1. Klik de CLR knop kort in om de aangesloten lezers te detecteren, controleer of de oranje led op de lezers geknipperd hebben en dat de LED van de 485BUS aanstaat.
 - 3.2. CU42E0 is voorbereid op DHCP. Wanneer er geen DHCP server in het lokale ethernet netwerk is kan de gebruiker handmatig een vast IP adres configureren door verschillende parameters te veranderen d.m.v. een webbrowser.
 - 3.2.1. CLR knop 5 seconden indrukken, CU42E0 gaat in adresseringmodus (LED gaat oranje knipperen).
 - 3.2.2. Ga naar 192.168.0.234 IP adres in een webbrowser. Configureer netwerk parameters zoals benodigd en klik op 'send'.
 - 3.2.3. De CU42E0 zal de adresseringmodus automatisch verlaten na opslaan. Het is ook mogelijk de adresseringmodus zonder opslaan de verlaten door nogmaals 5 seconden op de CLR knop te drukken.
4. Gebruik de SALTO ProAccess SPACE Software om het apparaat op te zoeken (zie SALTO Software gebruikershandleiding).

CU42E0 Configuration P. X

192.168.0.234

SALTO
inspiredaccess

CU42E0
Mac Number: 000A830293F1

Address configuration:

Static
 Dynamic

Address: 192 . 168 . 110 . 055
Netmask: 255 . 255 . 255 . 000
Gateway: 192 . 168 . 110 . 001

Send

CU42E0 Configuration P. X

192.168.0.234

SALTO
inspiredaccess

CU42E0
Mac Number: 000A830293F1

Address configuration:

Static
 Dynamic

Mac Number: 000A830293F1
Network Name: SALTO-CU4K-0293F1

Send

CU42E0 Configuration P. X

192.168.0.234/?mode=0&staticos=1&dhcp=0&new=192&new=168&new=110&new=055&new=255&new=255&new=000&new=192&new=168

SALTO
inspiredaccess

Configuration successfully sent.

Installation guide

XS4 Controller

☎ Konfiguration:

1. Förbered alla kabelanslutningar (inkl. ethernet kabel) och sätt dip-switcharna i rätt läge på resp. CU4200.
Aktivera TAMPER-larmet genom att bryta TAMPER-ingången och tryck på CLR knappen en gång, då kommer all ansluten hårdvara att detekteras. Kontrollera att de inkopplade läsarnas LED är ON (READER1, READER2)
2. Konfigurera mjukvaran (se manualen för detaljer). Ställ in dip-switcharna för alla CU4200 och tilldela IP-adress till CU42E0.
3. Adressera CU42E0:
 - 3.1. Tryck på CLR-knappen (CU42E0) för att detektera läsarna och den anslutna CU4200. Kontrollera att läsarnas LED blinkar och BUS485 LED är ON.
 - 3.2. CU42E0 är en DHCP kompatibel enhet, om ingen DHCP server finns kan du manuellt sätta en statisk IP-adress med hjälp av en webbläsare.
 - 3.2.1. Tryck på CLR knappen i 5 sekunder för att komma till adresseringsläge, (ON LED börjar blinka orange).
 - 3.2.2. Surfa in på ipadress 192.168.0.234 med en webbläsare, konfigurera nätverket och tryck på Send.
 - 3.2.3. CU42E0 kommer lämna adresseringsläget automatiskt, men det är möjligt att avsluta adresseringen utan att spara genom att trycka på CLR-knappen i 5 sekunder.
4. Använd SALTO ProAccess mjukvaran för att detektera enheten (Se manualen för instruktioner).

CU42E0 Configuration P: X

192.168.0.234

SALTO
inspiredaccess

CU42E0
Mac Number: 000A830293F1

Address configuration:

Static
 Dynamic

Address: 192 . 168 . 110 . 055
Netmask: 255 . 255 . 255 . 000
Gateway: 192 . 168 . 110 . 001

Send

CU42E0 Configuration P: X

192.168.0.234

SALTO
inspiredaccess

CU42E0
Mac Number: 000A830293F1

Address configuration:

Static
 Dynamic

Mac Number: 000A830293F1
Network Name: SALTO-CU4K-0293F1

Send

CU42E0 Configuration P: X

192.168.0.234/?mode=0&staticos=1&dhcp=0&new=192&new=168&new=110&new=055&new=255&new=255&new=000&new=192&new=16

SALTO
inspiredaccess

Configuration successfully sent.

- D** **DIP-Schalter Einstellungen:**
 Wenn die CU4200 im Offline Modus verwendet wird, müssen alle DIP Schalter auf "OFF" stehen.
 Bei der Nutzung der CU4200 in Kombination mit einer CU42E0, muss jede CU4200 eine eindeutige ID haben. Die ID wird über die DIP-Schalter eingestellt und muss mit der Konfiguration in der Software übereinstimmen. Für die Auswahl der korrekten Adresseinstellungen bitte die Abbildung nebenan beachten. Bei der ersten und letzten Komponente im Bus muss jeweils der Abschlusswiderstand auf "ON" gesteckt werden.

	ADDRESS		ADDRESS		ADDRESS
	Offline		Address 6		Address 12
	Address 1		Address 7		Address 13
	Address 2		Address 8		Address 14
	Address 3		Address 9		Address 15
	Address 4		Address 10		
	Address 5		Address 11		

- NL** **Dipswitch setup:**
 Indien de CU4200 offline gebruikt word, moeten de dipswitch instellingen voor alle 4 knopjes 'UIT' staan (0000).
 Wanneer deze verbonden is via een online CU42E0 d.m.v. een 485BUS, moet elke CU4200 een uniek adres d.m.v. dipswitch instelling hebben. Deze instelling moet gelijk zijn zoals in de software is aangegeven. Zie tabel hiernaast. Bij begin en eind van de 485BUS moeten de eindweerstanden op de 'ON' positie staan. Een CU4200 of CU42E0 die tussen begin en eind van de bus zijn geplaatst, moet de eindweerstand op 'OFF' staan.

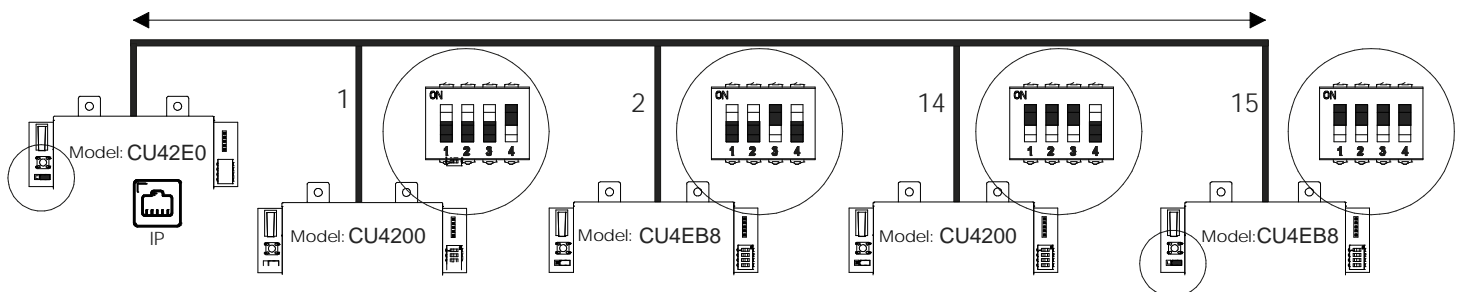
- SVE** **Dipswitch set up:**
 När CU4200 används Offline måste alla 4 Dipswitcharna stå i läge OFF (0000).
 När du är ansluter CU4200 till en online CU42E0 med BUS485, används dipswitch inställningen i CU4200 för att ge varje enhet på BUS485 anslutningen en unik adress. Denna adress används i programvaran för att identifiera CU i programvaran. (Se tabellen bredvid.) Båda ändarna av BUS485 anslutningen skall ha RS485 termineringen i läge ON, mellanliggande CU4200 skall ha termineringen i läge OFF.

- D** **Konfigurationsbeispiel:**
 Gleichen Einstellungen in der Software SALTO Pro Access SPACE

- NL** **Configuratie voorbeeld:**
 Dezelfde instellingen in de Software SALTO Pro Access SPACE

- SVE** **Konfiguration exempel:**
 Samma inställningar i programvaran SALTO Pro Tillgång SPACE

Max 300m - UTP CAT5e



- D** **Maximale Anzahl der Geräte auf dem BUS485: 16 Geräte, davon maximal 4 CU4200 und 15 CU4EB8.**
NL **Maximaal aantal apparaten op 485BUS: 16 eenheden in totaal, met een maximum van 4x CU4200 en 7of 15x CU4EB8.**
SVE **Max antal enheter på BUS485 Är 16st totalt, varav max 4st CU4200 och 15st CU4EB8.**

④ Signale:

Die LED's auf der Steuerung zeigen den Zustand des Systems an:

LED name	Beschreibung
ON	GRÜN ON: Die Eingangsspannung ist ok und aktiv
	ROT BLINKEND: Das Netzteil ist nicht korrekt, bitte die Eingangsspannung kontrollieren
	ORANGE BLINKEND: Steuerung im Adressiermodus (IP 192.168.0.234 aktiv)
	AUS: Keine Spannung vorhanden.
BUS485	EIN CU4200: Die Einheit kommuniziert mit einer CU42E0
	EIN CU42E0: Definiert werden.
	AUS CU4200: Die Einheit kommuniziert nicht mit einer CU42E0 (Drücken Sie den CLR um den Erkennungsmodus zu starten)
TAMPER	AUS CU42E0: Definiert werden.
	EIN: Sabotagekontakt aktiv
IN1-IN6	AUS: Sabotagekontakt nicht aktiv
	EIN: Aktiviert (Hängt von Programmierung in der Software ab)
READER	AUS: Nicht aktiviert (Hängt von Programmierung in der Software ab)
	EIN: Ein Leser ist angeschlossen und kommuniziert mit der Steuerung
RL1-RL4	AUS: Der Leser kommuniziert nicht mit der Steuerung. (Wenn ein Leser angeschlossen ist, bitte den CLR Button einmal kurz drücken um die Erkennung zu starten)
	EIN: Das Relais ist aktiv (NO und C verbunden).
	AUS: Das Relais ist nicht aktiv (NC und C verbunden).

Ⓝ Signalering:

De LEDs op de bovenkant van de CU laat de status van het systeem zien:

LED-naam	Beschrijving
ON	GROEN AAN: De controller is juist gevoed
	KNIPPEREND ROOD: De controller is niet juist gevoed (controleer de voeding)
	KNIPPEREND ORANJE: adressering modus
	UIT: Geen voeding
BUS485	AAN op CU4200: De controller communiceert met de CU42E0
	AAN op CU42E0: Worden gedefinieerd
	UIT op CU4200: De controller communiceert niet met de CU42E0 (CLR indrukken om (zoek) proces te starten)
TAMPER	UIT op CU42E0: Worden gedefinieerd
	AAN: Sabotage alarm actief
IN1-IN6	UIT: Sabotage alarm niet actief
	AAN: actieve input (afhankelijk van type input dat in de software is geconfigureerd)
READER	UIT: inactieve input (afhankelijk van type input dat in de software is geconfigureerd)
	AAN: De lezer communiceert met de CU
RL1-RL4	UIT: De lezer communiceert niet met de CU (CLR indrukken om (zoek) proces te starten)
	AAN: Relais is geactiveerd (NO is verbonden met C).
	UIT: Relais is gedeactiveerd (NC is verbonden met C).

Ⓢ Signaler:

LED lamporna på kontrollboxen visar systemstatus enl. nedan:

LED namn	Förklaring
ON	GRÖN PÅ: Spänning till enheten är korrekt inkopplat
	BLINKANDE RÖTT: Spänning till enheten är inte korrekt inkopplat, v.g. kontrollera strömkällan.
	BLINKANDE ORANGE: adresseringsläge
	AV: Ingen spänning ansluten
BUS485	PÅ CU4200: Enheten kommunicerar med CU42E0
	PÅ CU42E0: Att definieras
	AV CU4200: Enheten kommunicerar inte med CU42E0 (tryck på CLR för att starta sökläge)
TAMPER	AV CU42E0: Att definieras
	PÅ: sabotage larm aktivt
IN1-IN6	AV: sabotage larm inaktivt
	PÅ: aktiv ingång (beror på konfigurationen i mjukvaran)
READER	AV: inaktiv ingång (beror på konfigurationen i mjukvaran)
	PÅ: Läsaren kommunicerar med kontrollenheten
RL1-RL4	AV: Läsaren kommunicerar inte med kontrollenheten (tryck på CLR för att starta sökläge)
	PÅ: Reläutgången är aktiv (NO är ansluten mot C).
	AV: Reläutgången är inaktiv (NC är ansluten mot C).