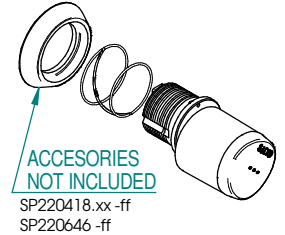
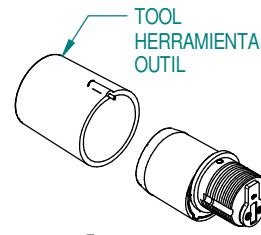
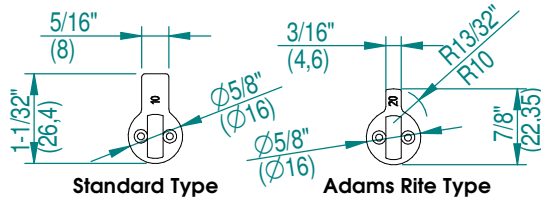
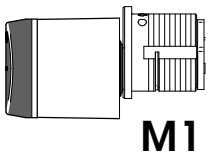


MORTISE CYLINDER



Mortise cylinders are supplied with standard cam. Adams Rite type also included.
 Los cilindros mortise se suministran con la excéntrica estándar. Se incluye la tipo Adams Rite.
 Les cylindres mortise sont fournis avec une excentrique standard. Les types Adams Rite sont inclus.

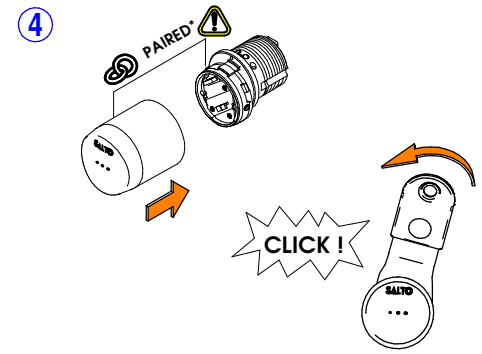
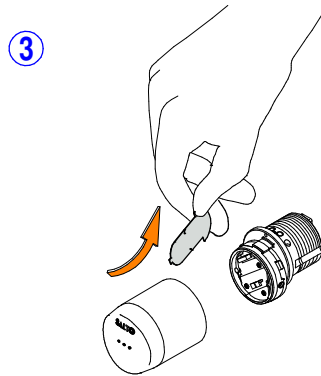
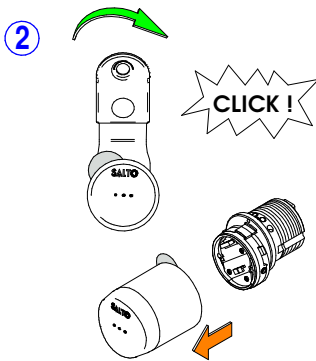
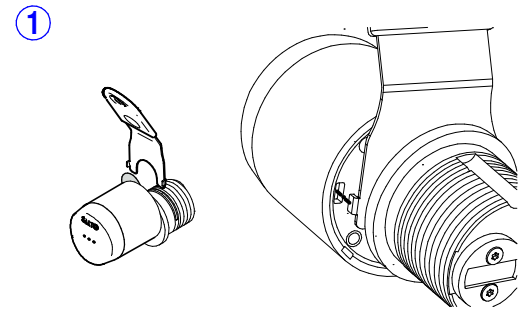
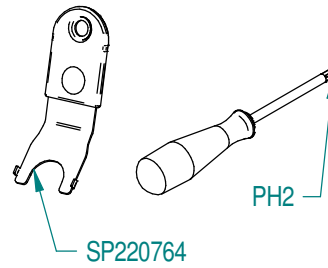
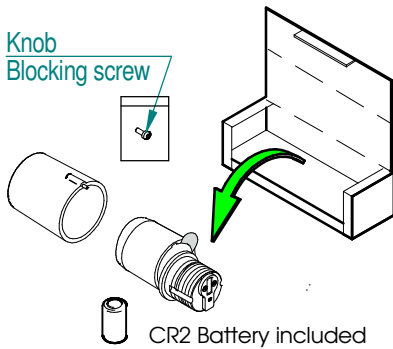
The cams from the following manufacturers are mountable on our SALTOGEO mortise cylinder.
 Las excéntricas de los siguientes fabricantes pueden ser montadas en los cilindros SALTOGEO mortise cylinder.
 Les excentriques suivantes peuvent aussi être montées sur des cylindres SALTO.

MEDECO
YALE
MARKS
ILCO

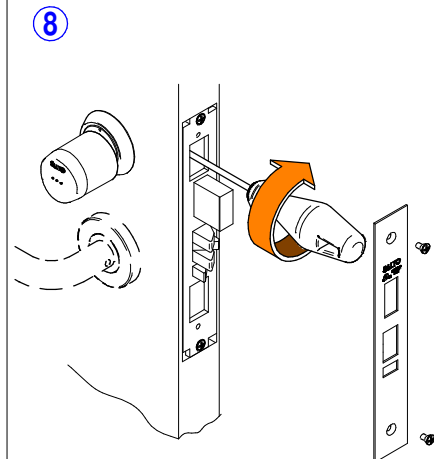
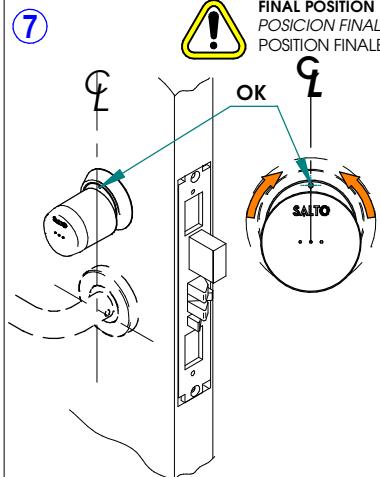
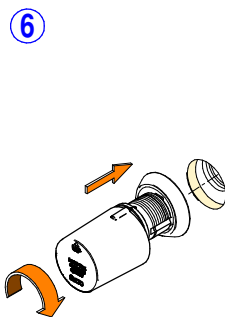
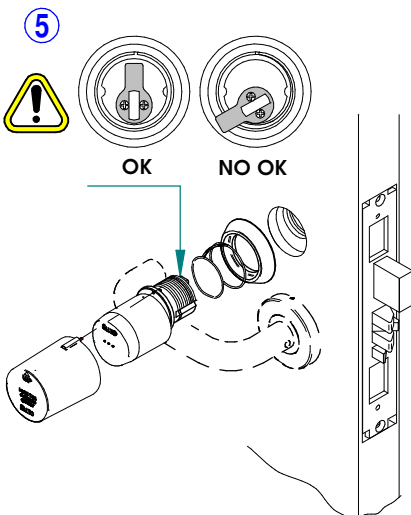
* All other references to other registered trademarks belong to their respective owners.

* Todas las referencias a otras marcas comerciales o registradas pertenecen a sus respectivos propietarios.
 * Toutes les références à d'autres marques ou marques déposées appartiennent à leurs propriétaires respectifs.

Eng **Installation** E **Instalacion** F **Installation**



* Important: the knob is uniquely paired to the cylinder, and will not work if you switch in a different SALTO knob.



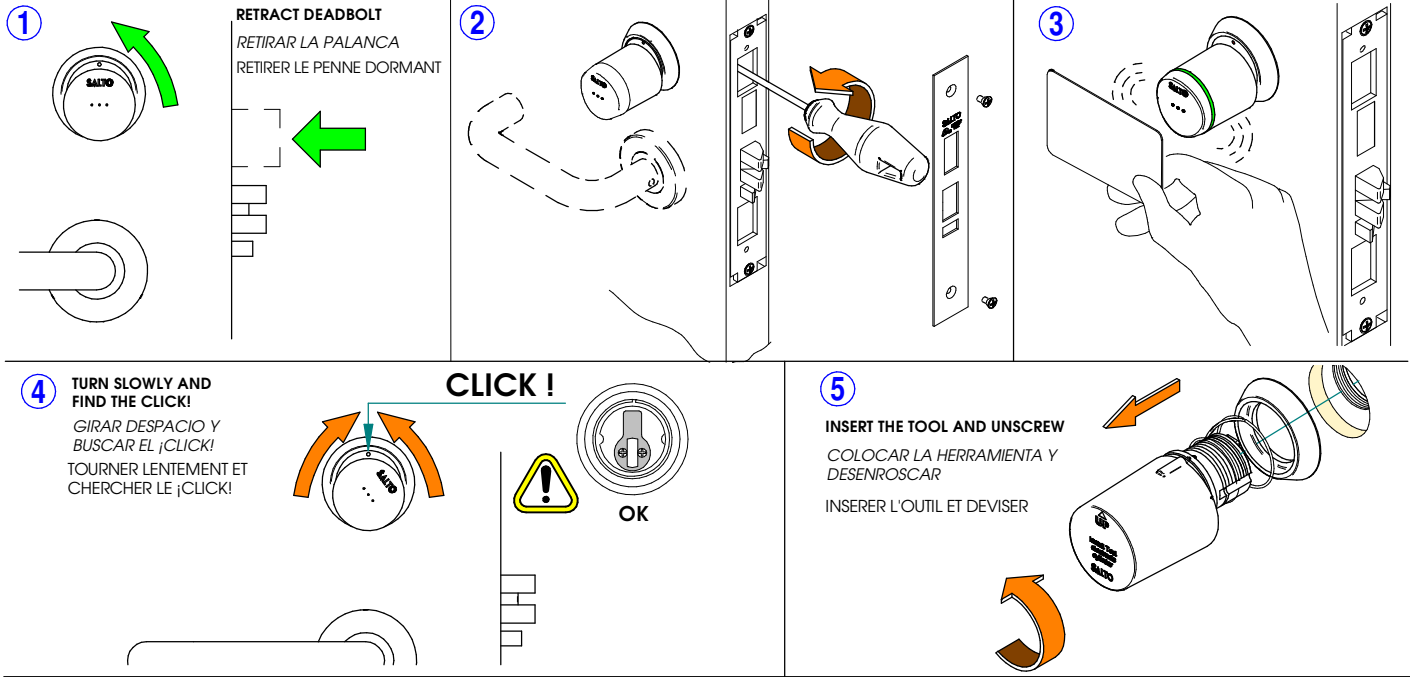
F **NE FERMEZ PAS LA PORTE. PROGREMEZ LE CYLINDRE AVANT**

E **EN ESTE PUNTO NO CIERRE LA PUERTA. PROGREME PRIMERO EL CILINDRO**
 Consulte el manual del usuario

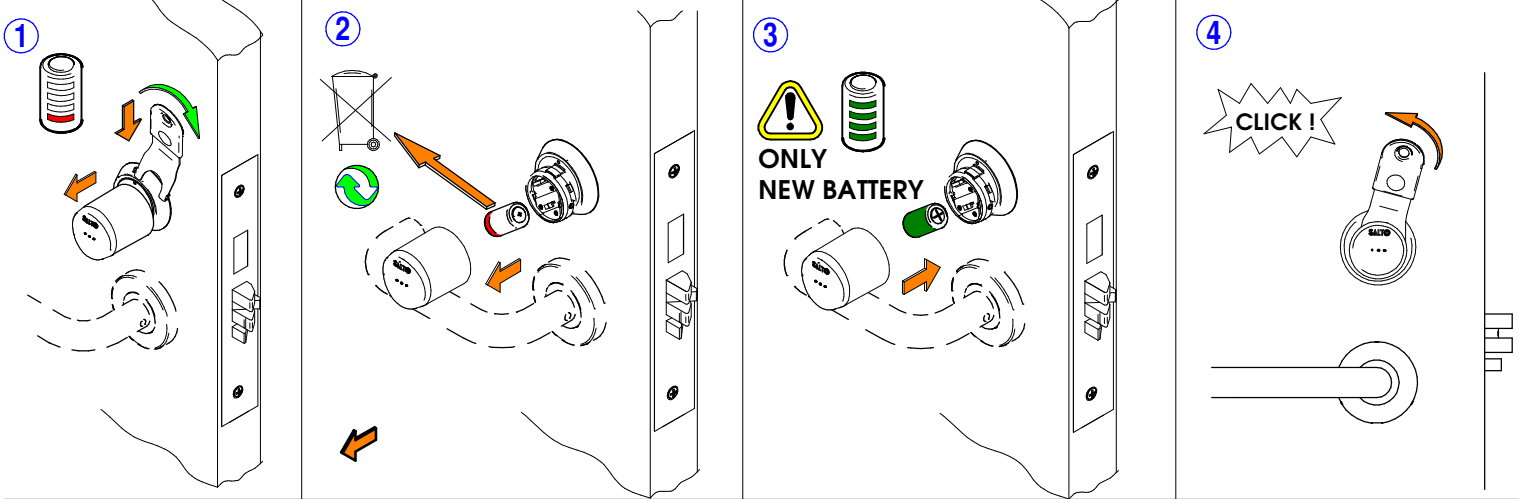
Eng **AT THIS POINT DO NOT CLOSE THE DOOR PROGRAM THE CYLINDER FIRST**
 follow user manual



Eng Cylinder uninstaltation **E** Desmontaje del cilindro **F** Démontage du cylindre



Eng Battery change **E** Sustitucion de la pila **F** Remplacer la pile



Eng Installation and use recommendations **E** Consejos instalación y uso **F** Recommendations d'utilisation et d'installation

