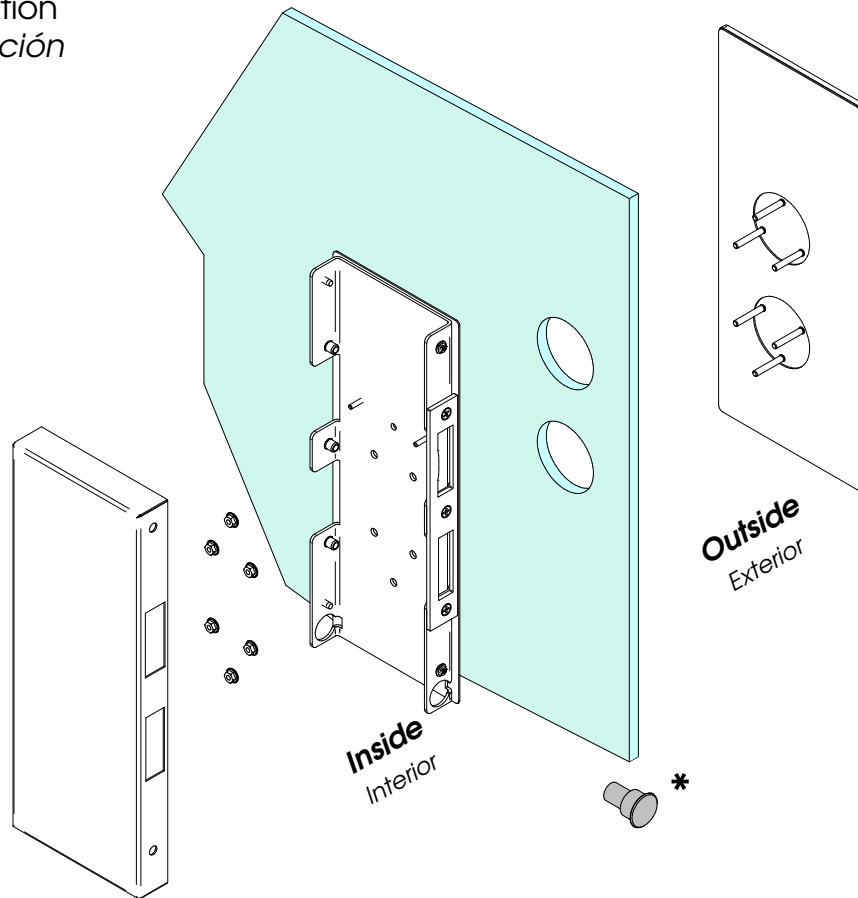


# Installation guide

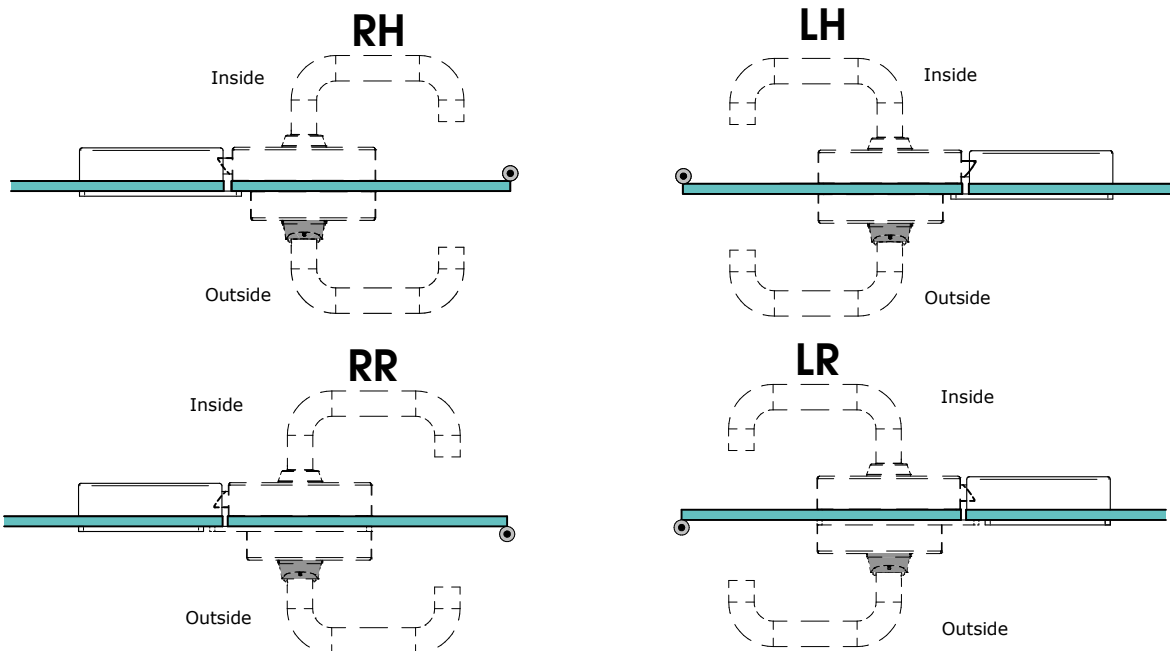
## CEGDxxIM Strike

- Ⓔ Installation guide
- Ⓓ Montageanleitung
- Ⓕ Guide d'installation
- Ⓔ Guía de instalación



- Ⓔ \* Only Wireless model  
Door detector included with E16xxxGDxxxxx
- Ⓔ \*Solo modelo Wireless  
Detector de puerta suministrado con E16xxxGDxxxxx

Ⓔ SALTO handing code   Ⓓ SALTO Übergabecode   Ⓕ SALTO code remise   Ⓔ Código mano SALTO

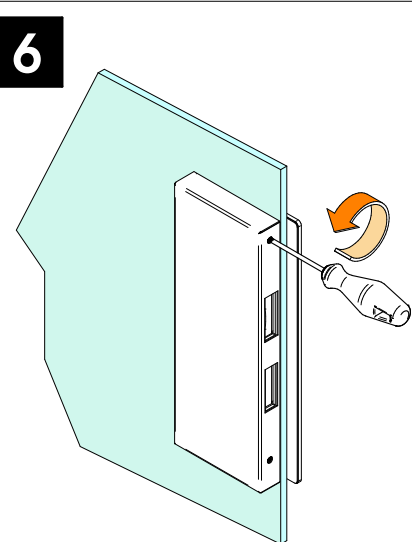
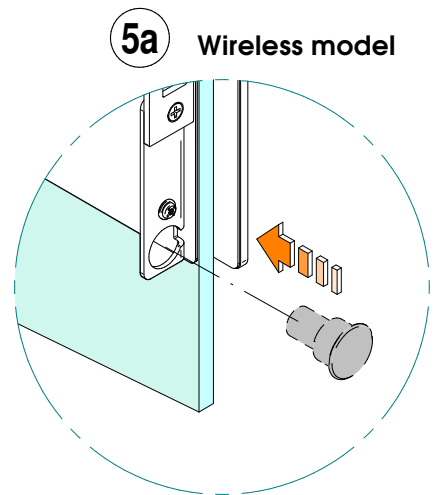
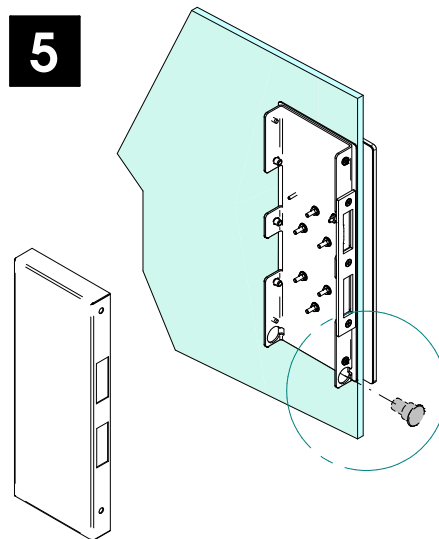
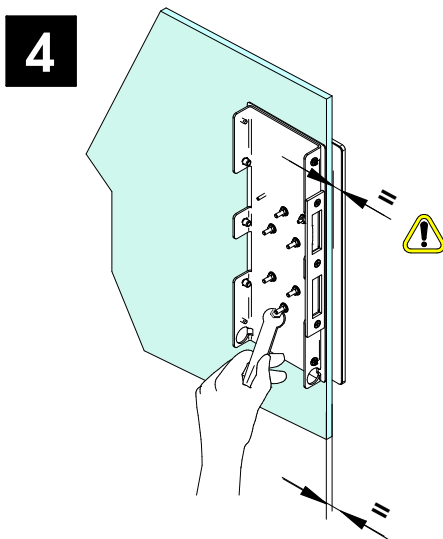
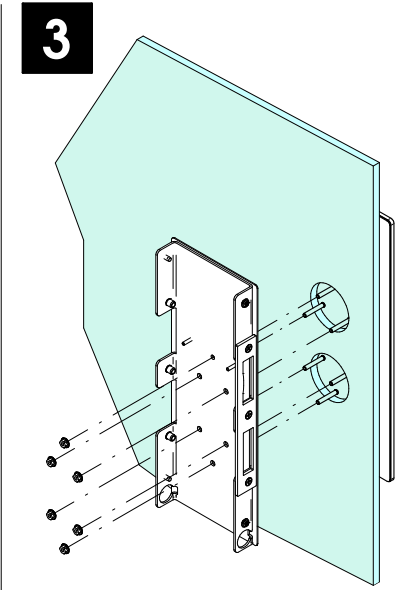
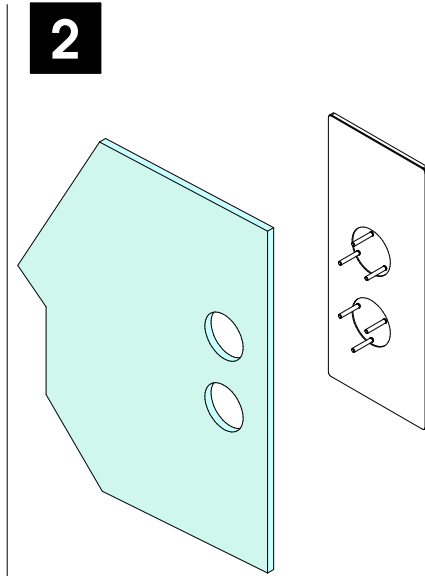
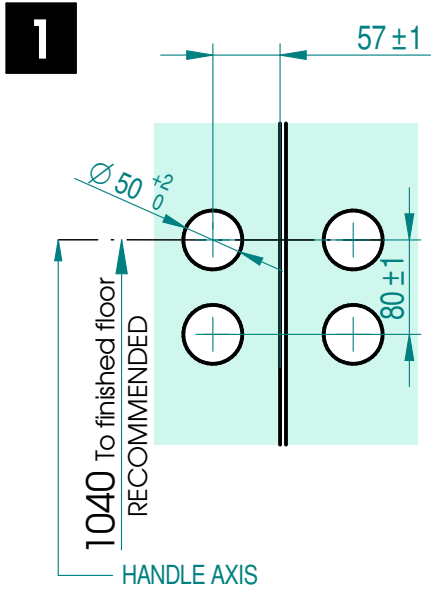


# Installation guide

## CEGDxxIM Strike

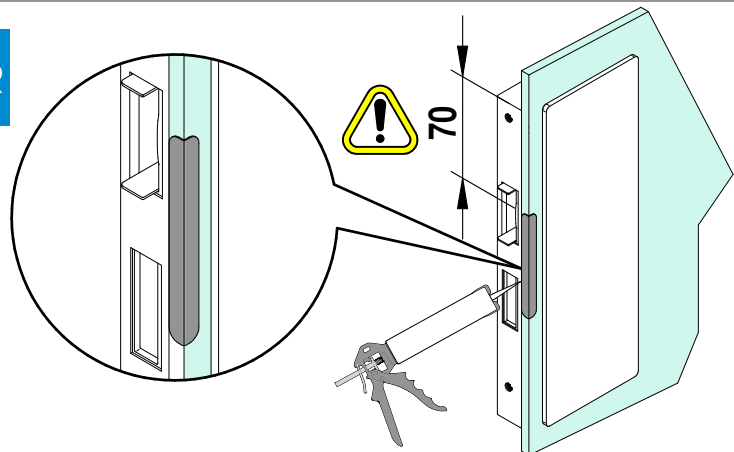
**SALTO**  
inspired access

Eng Installation D Installation F Installation E Instalación



Eng ONLY Reverse doors D NUR Einwärts öffnende Türen  
F SEULEMENT Portes inversées E SOLO puertas reversas

RR - LR



- Eng Fix the square with a suitable adhesive for metal and glass.  
D Befestigen Sie das Blech mit einem geeigneten Kleber für Glass und Metall.  
F Fixer le carré avec un adhésif approprié pour le métal et le verre.  
E Fijar la escuadra con un adhesivo indicado para metal y cristal.