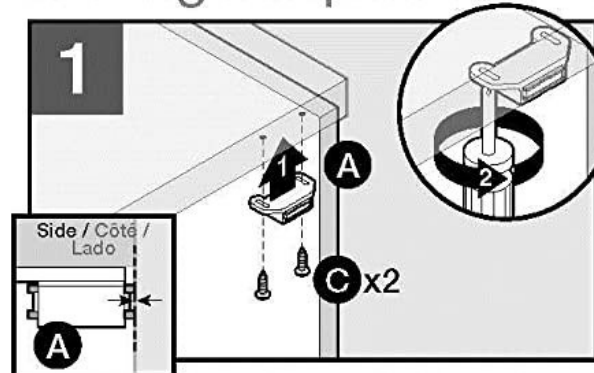
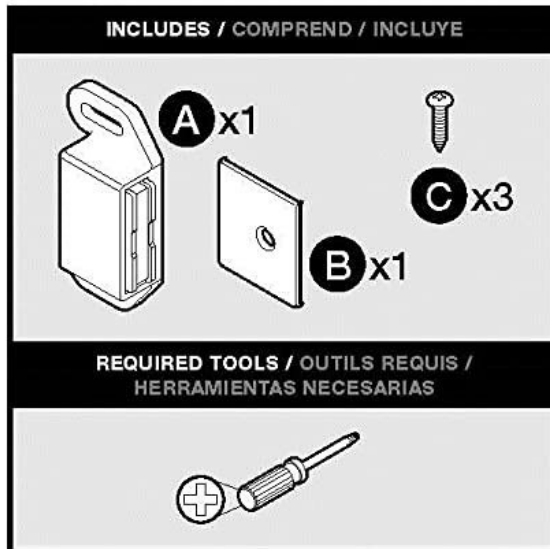




- For ease of installation, **READ** through **ALL** instructions before you begin.
- Pour faciliter l'installation, **LISEZ TOUTES** les instructions avant de commencer.
- Para facilitar la instalación, **LEA TODAS** las instrucciones antes de comenzar.

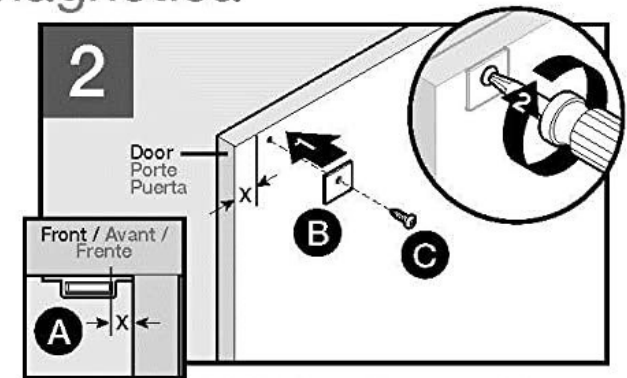
Magnetic Catch / Fermeture magnétique / Cierre magnética



Place catch (A) onto cabinet with magnets flush with cabinet front. Secure with screws (C) in center of slot.

Placez le loqueteau (A) sur l'armoire en alignant les aimants avec l'avant de l'armoire. Fixez à l'aide de vis (C) au centre de la fente.

Coloque cada traba (A) en el gabinete con los imanes a ras del frente del gabinete. Asegúrelas con los tornillos (C) en el centro de la ranura.



Measure "X" from side of cabinet to edge of magnet (A). Place edge of plate (B) on "X". Secure with screws (C). Adjust magnet as needed to achieve desired close.

Mesurez la distance "X" entre le côté de l'armoire et le bord de l'aimant (A). Placez le bord de la plaque (B) sur "X". Fixez à l'aide de vis (C). Ajustez l'aimant si besoin jusqu'à obtention de la fermeture désirée.

Mida "X" desde el lado del gabinete al borde del imán (A). Coloque el borde de la placa (B) en "X". Asegúrela con los tornillos (C). Ajuste el imán según se necesite para lograr el cierre deseado.